

# PREISLISTE

## FEBRUAR 2023

Preisliste ab sofort, bis auf Widerruf gültig.  
Irrtümer und Druckfehler vorbehalten.

Preise exkl. MWSt.



Seit der Gründung im Jahr 1949 durch DI Erwin Blasy ist unser Familienunternehmen darauf ausgerichtet, unseren Kund\*innen Bewehrungsstahl in höchster Qualität zur Verfügung zu stellen.

Wir sind stolz darauf, unseren Auftraggeber\*innen und Abnehmer\*innen ein ausgereiftes und beständig den Marktanforderungen entsprechendes Produkt-Portfolio anbieten zu können.

Aufgrund jahrzehntelanger Erfahrung ist die ARGE Baustahl Eisen Blasy-Neptun GmbH Ihr kompetenter Partner für die Bearbeitung sowie Verlegung von Bewehrungsstahl.

Wir bieten Ihnen die bestmögliche Unterstützung und die optimalsten Lösungen bei allen Fragen rund um Bewehrungsstahl.

Gerne stehen wir für eine persönliche Beratung zu Ihrer Verfügung!



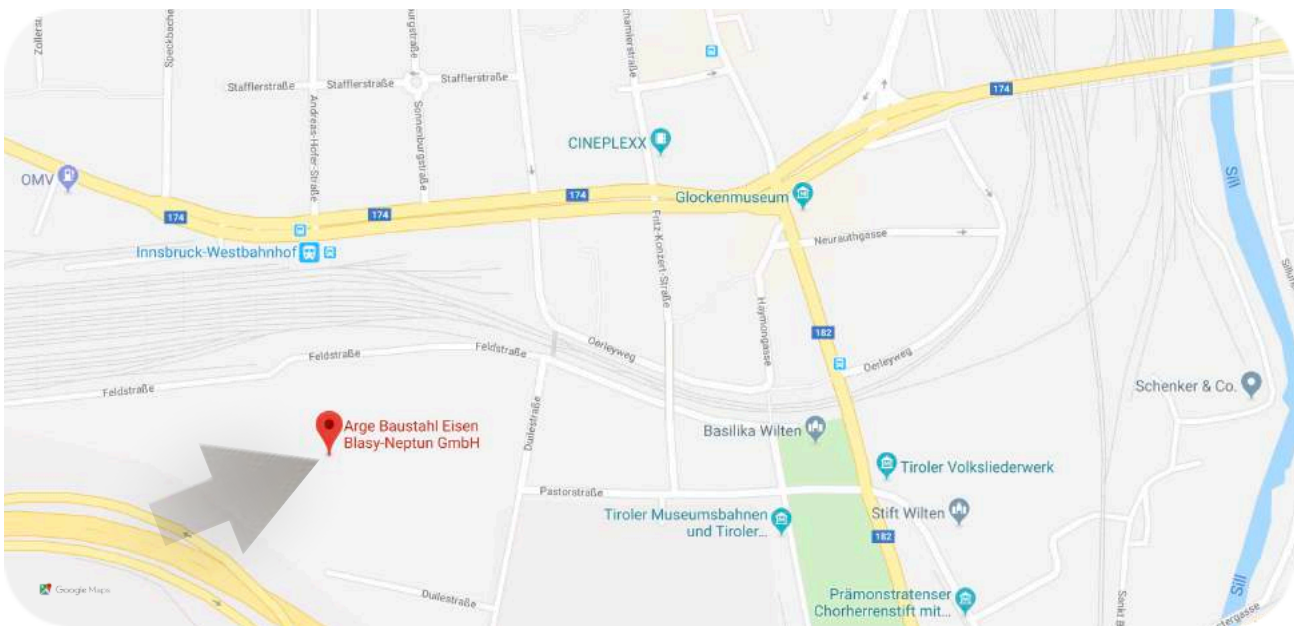
Besuchen Sie uns!



**Wir sind für Sie da:**

Montag - Donnerstag  
07:00 - 12:00 Uhr // 12:45 - 17:00 Uhr

Freitag  
07:00 - 12:15 Uhr



### **ARGE Baustahl Eisen Blasy-Neptun GmbH**

Duilestraße 12c

A - 6020 Innsbruck

Tel: +43 (0)512 58 60 77

Fax: +43 (0)512 57 25 22

FN 216726 s

UID NR.: ATU53146509



[www.arge-baustahl.at](http://www.arge-baustahl.at)



ARGE Baustahl Eisen Blasy-Neptun GmbH



argebaustahl



---

Wir sind für Sie da!



## Geschäftsführung

Felix Blasy  
Geschäftsführung  
+43 512 586077-115  
felix.blasy@arge-baustahl.at

Clemens Schirmer  
Geschäftsführung  
+43 512 586077-119  
c.schirmer@arge-baustahl.at

## Biegereibetrieb & Bewehrungsverlegung

Günther Kofler  
Prokurist  
Projektkalkulation  
+43 512 586077-103  
guenther.kofler@arge-baustahl.at

Dragan Aleksic  
Produktionsleitung  
+43 664 8364 387  
plan@arge-baustahl.at

Gerhard Hermann  
Verlegeleitung  
+43 664 6159 114  
verlegung@arge-baustahl.at

Alexander Hofstätter  
Disposition  
+43 512 586077-112  
plan@arge-baustahl.at

Andrej Ivic  
AB+ SystemBewehrung  
Planbearbeitung  
+43 512 586077-113  
andrej.ivic@arge-baustahl.at

Matej Ivic  
Produktionsplanung  
+43 512 586077-114  
plan@arge-baustahl.at

Erol Lang  
AB+ SystemBewehrung  
Fertigung  
+43 664 6159 112  
fertigung@arge-baustahl.at

Christian Sauseng  
Arbeitsvorbereitung  
Planbearbeitung  
+43 512 586077-120  
plan@arge-baustahl.at

## Handelswaren

Mario Schöpf  
Prokurist  
Ein- und Verkauf  
+43 512 586077-104  
mario.schoepf@arge-baustahl.at

Darko Brborovic  
Sonderelemente  
+43 512 586077-121  
darko.brborovic@arge-baustahl.at

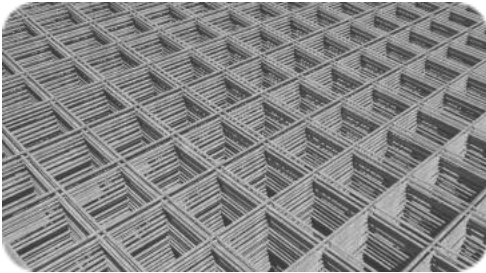
David Aleksic  
Handelswaren  
+43 512 586077-105  
david.aleksic@arge-baustahl.at

## Verwaltung

Elvir Mulalic  
Büroleitung  
Marketing  
+43 512 586077-101  
elvir.mulalic@arge-baustahl.at

Laura Unterlechner  
Buchhaltung  
+43 512 586077-102  
laura.unterlechner@arge-baustahl.at

Milica Jovanovic  
Rechnungswesen  
Werkslieferungen  
+43 512 586077-106  
milica.jovanovic@arge-baustahl.at

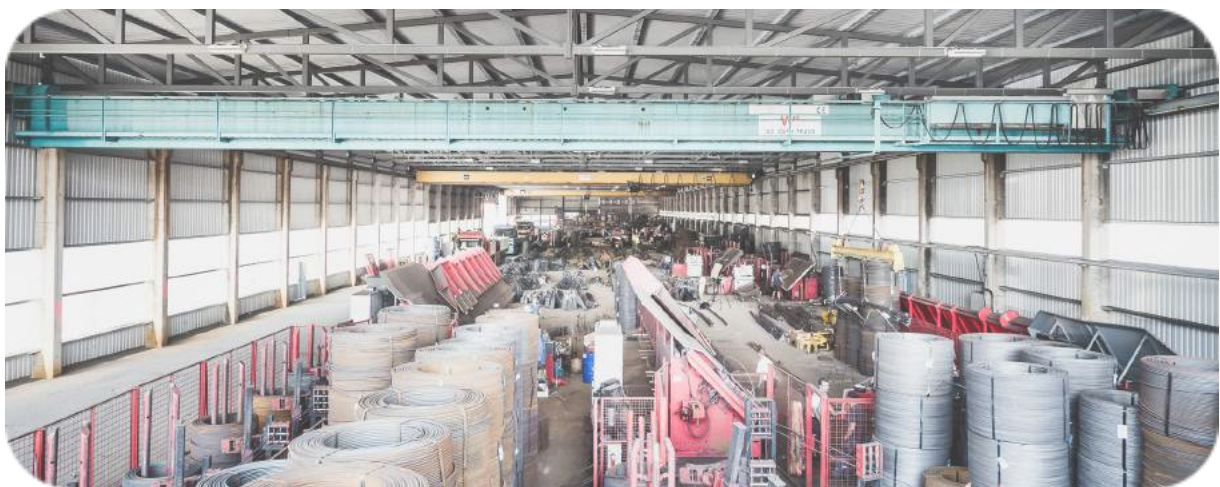


## Folgende Produkte wurden in dieser Ausgabe aktualisiert:

- Verrechnungssätze (S. 06)
- Roadpricing (S. 07)
- Thermokorb-Wärmedämmelement (S.19)
- Betonanschlusselemente BF (S.21)
- Fugenbandkörbe (S.22)
- Abstandhalter für Betondeckung (S.24)

- 6 Verrechnungssätze
- 7 Road-Pricing
- 8 Baustahl 550
- 9 AB+ SystemBewehrung
- 11 Baustahlmatten M550
- 14 Distanzstreifen DS
- 15 Durchstanzelemente DE
- 16 Querkraftbewehrungselemente QE
- 18 RIPA Anschlusskorb
- 19 Thermokorb - Wärmedämmelement
- 21 Betonanschlusselemente BF
- 22 Fugenbandkörbe
- 23 Streckmetall
- 24 Abstandhalter für Betondeckung
- 25 Weitere Produkte & Spezialtiefbauartikel
- 26 Sackdrahtschlingen
- 27 Blitzschutzdraht & Erdungsband
- 28 Eisendraht gegläht & verzinkt
- 30 Stahldrahtseile
- 31 Edelstahlseile
- 31 Forstseile
- 31 Bowdenlitzen
- 31 Kran- / Hubseile
- 32 Drahtseilzubehör
- 33 Alupresshülsen / Pressklemmen
- 34 Zolltarifnummern
- 35 Impressum

Leistungsstundensatz	45,00 € / Std.
Stehzeit Stundensatz	35,00 € / Std.
Fahrtzeit Stundensatz	35,00 € / Std.
Überstundenzuschlag 50%	15,00 € / Std.
Überstundenzuschlag 100%	30,00 € / Std.
Kilometergeld	0,47 € / km
LKW / 3 - Achser	75,00 € / Std.
Pritschenwagen	60,00 € / Std.
Road-Pricing	Pauschale lt. Seite 7



Mautpflicht für Fahrzeuge über 3,5 to.  
Berechnung erfolgt mit EURO - Emissionsklasse V

Berechnung erfolgt immer  
ausgehend von folgender Autobahnauffahrt:  
**A12 Innsbruck West**

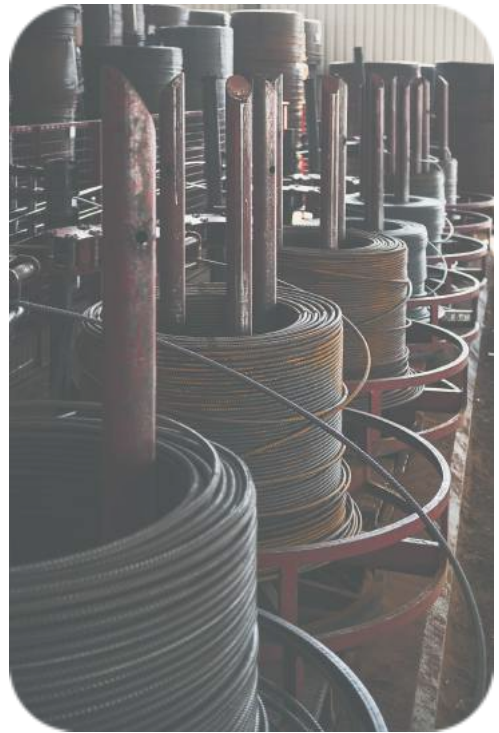
	Autobahnabfahrt Tirol	Preis € netto Hin & retour	Preis € netto Einfach
1	A12 Innsbruck Ost	€ 5,04	€ 2,52
2	A13 Innsbruck Süd	€ 6,56	€ 3,28
3	Brenner Nord	€ 92,02	€ 46,01
4	Fließ	€ 66,50	€ 33,25
5	Flirsch	€ 73,88	€ 36,94
6	Haiming Ötztal	€ 40,24	€ 20,12
7	Hall in Tirol Mitte	€ 11,24	€ 5,62
8	Hall in Tirol West	€ 8,30	€ 4,15
9	Igls / Patsch	€ 18,28	€ 9,14
10	Imst	€ 47,52	€ 23,76
11	Imst Au	€ 48,76	€ 24,38
12	Innsbruck Kranebitten	€ 3,78	€ 1,89
13	Innsbruck Mitte	€ 2,88	€ 1,44
14	Jenbach	€ 37,84	€ 18,92
15	Kirchbichl / Langkampfen	€ 71,08	€ 35,54
16	KN Oberinntal	€ 59,44	€ 29,72
17	Kramsach / Rattenberg / Brixlegg	€ 49,06	€ 24,53
18	Kufstein Nord	€ 81,40	€ 40,70
19	Kufstein Süd	€ 77,04	€ 38,52
20	Landeck West	€ 65,06	€ 32,53
21	Matrei / Steinach	€ 52,44	€ 26,22
22	Mils	€ 51,40	€ 25,70
23	Mils / Schönwies	€ 55,66	€ 27,83

	Autobahnabfahrt Tirol	Preis € netto Hin & retour	Preis € netto Einfach
24	Mötz / Reutte	€ 31,10	€ 15,55
25	Nösslach	€ 73,30	€ 36,65
26	Petttau	€ 15,84	€ 7,92
27	Pettneu	€ 80,24	€ 40,12
28	Pians	€ 68,02	€ 34,01
29	Schnann am Arlberg	€ 77,56	€ 38,78
30	Schönberg / Stubaital	€ 26,50	€ 13,25
31	Schwaz	€ 30,82	€ 15,41
32	St. Anton / Arlberg	€ 81,72	€ 40,86
33	Staatsgrenze Brennerpass	€ 95,72	€ 47,86
34	Staatsgrenze Kufstein	€ 83,10	€ 41,55
35	Telfs Ost	€ 20,82	€ 10,41
36	Telfs West	€ 23,24	€ 11,62
37	Vomp	€ 26,82	€ 13,41
38	Wattens	€ 18,56	€ 9,28
39	Wiesing / Achensee / Zillertal	€ 41,02	€ 20,51
40	Wörgl Ost / St. Johann i.T. / Brixental	€ 65,24	€ 32,62
41	Wörgl West	€ 62,16	€ 31,08
42	Zams	€ 60,44	€ 30,22
43	Zenzenhof	€ 10,68	€ 5,34
44	Zirl Ost / Garmisch / Seefeld	€ 8,18	€ 4,09
45	Zirl West	€ 10,92	€ 5,46

	Autobahnabfahrt Vorarlberg	Preis € netto Hin & retour	Preis € netto Einfach
1	Altach / Götzis	€ 170,74	€ 85,37
2	Bings	€ 137,78	€ 68,89
3	Bludenz / Bürs	€ 141,30	€ 70,65
4	Bludenz / Montafon	€ 139,32	€ 69,66
5	Bludenz / Nüziders	€ 143,54	€ 71,77
6	Brandnertal	€ 142,70	€ 71,35
7	Braz Ost	€ 132,14	€ 66,07
8	Braz West	€ 134,54	€ 67,27
9	Bregenz Citytunnel	€ 188,42	€ 94,21
10	Dalaas	€ 129,08	€ 64,54
11	Dornbirn Nord / Bregenzerwald	€ 181,92	€ 90,96
12	Dornbirn Süd / Lustenau	€ 176,88	€ 88,44
13	Feldkirch / Frastanz	€ 157,62	€ 78,81

	Autobahnabfahrt Vorarlberg	Preis € netto Hin & retour	Preis € netto Einfach
14	Götzis	€ 168,38	€ 84,19
15	Hohenems	€ 173,82	€ 86,91
16	Hörbranz / Lochau	€ 193,60	€ 96,80
17	Klaus / Koblach	€ 166,34	€ 83,17
18	KN Bregenz	€ 186,60	€ 93,30
19	Langen / Arlberg	€ 118,94	€ 59,47
20	Lauterach / Wolfurt	€ 186,24	€ 93,12
21	Nenzing / Bludesch	€ 149,54	€ 74,77
22	Rankweil	€ 162,74	€ 81,37
23	Staatsgrenze Hörbranz	€ 194,74	€ 97,37
24	Wald / Arlberg	€ 123,68	€ 61,84
25	Wolfurt / Lauterach	€ 183,12	€ 91,56

Wir liefern ausschließlich Bewehrungsstahl mit den Kennwerten für Stahl nach ÖNORM B 4707, Bewehrungsstahlsorte B550.



Dimension	kg / m	Material inkl. Schneiden & Biegen € / kg
08 mm	0,395	€ 2,40
10 mm	0,617	€ 2,40
12 mm	0,888	€ 2,30
14 mm	1,21	€ 2,30
16 mm	1,58	€ 2,30
20 mm	2,47	€ 2,25
26 mm	4,17	€ 2,25
30 mm	5,55	€ 2,25
36 mm	7,99	€ 2,50





Unsere AB+ Systembewehrung ermöglicht das Verlegen von Bodenplatten- und Deckenbewehrung personensparend und effizient.



- Kein Kran für Verlegung nötig, wie bei Rollsystemen.
- Kaum noch Bindearbeit nötig, daher kein Fachpersonal zwingend.
- Wirksam wie Einachsmatte; Übergriff dem Stab entsprechend.
- Kein Problem mit Betondeckung, wie bei Mattenstoß.

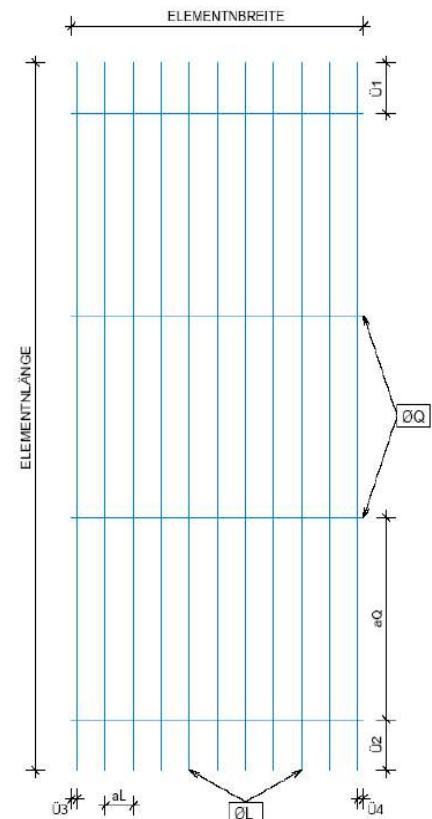
**Mehr dazu online:**  
[www.systembewehrung.at](http://www.systembewehrung.at)



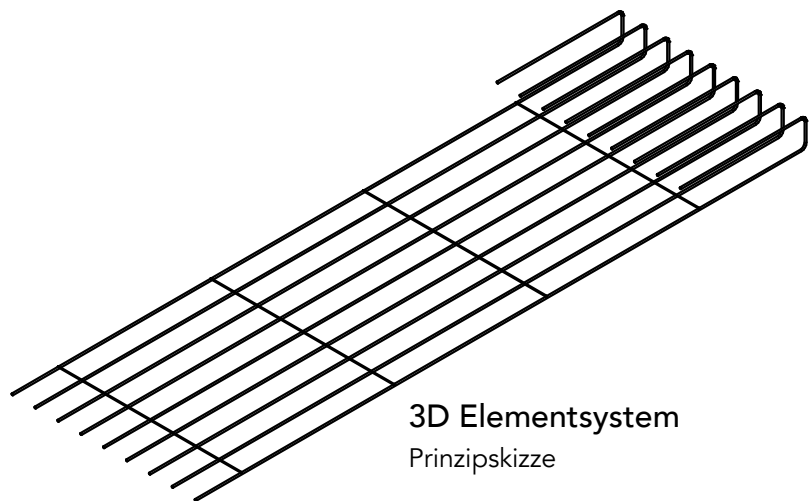
- 8, 10, 12, 14 und 16 mm Stäbe
- 10, 15 oder 20 cm Teilung
- 1,25 bis 8,00 m Länge (in 25 cm Schritten)
- Sondergrößen in Abhängigkeit der Menge auf Anfrage möglich
  
- ÖNORM B 4707
- B550 A / B Stahlsorte

2D Flächenbewehrung

Typ	Stahl- quer- schnitt [cm <sup>2</sup> /m]	Stab- abstand	ØL	Stab pro Element	Länge 1,25-8m Δ 0,25m	Überstände		Masse inkl. Quer- draht [kg/m <sup>2</sup> ]
		a <sub>L</sub>	ØQ	mind. 2 Quer- drähte	Breite	Ü <sub>1</sub> links	Ü <sub>2</sub> rechts	
2D 8/20	2,51	200	8	7	5,75	500	500	2,472
		1000	5	6	1,25	25	25	
2D 8/15	3,35	150	8	9	5,75	500	500	3,130
		1000	5	6	1,25	25	25	
2D 10/20	3,93	200	10	7	5,75	500	500	3,767
		1000	5	6	1,25	25	25	
2D 8/10	5,03	100	8	13	5,75	500	500	4,447
		1000	5	6	1,25	25	25	
2D 10/15	5,24	150	10	9	5,75	500	500	4,795
		1000	5	6	1,25	25	25	
2D 12/20	5,65	200	12	7	5,75	500	500	5,347
		1000	5	6	1,25	25	25	
2D 12/15	7,54	150	12	9	5,75	500	500	6,827
		1000	5	6	1,25	25	25	
2D 10/10	7,85	100	10	13	5,75	500	500	6,852
		1000	5	6	1,25	25	25	
2D 12/10	11,31	100	12	13	5,75	500	500	9,787
		1000	5	6	1,25	25	25	



2D Elementsystem  
Prinzipskizze



3D Elementsystem  
Prinzipskizze

## Abmessungen, Gewichte und Längen

## Lagerlängen

Gewichte in Kilogramm pro Stück

Mattentyp	kg / m <sup>2</sup>	Stahlquerschnitt cm <sup>2</sup> / m	5,10 m	6,00 m	7,20 m	8,10 m	Maschenweite cm
CS 70			<b>Die Produktion der CS &amp; AS Matten</b>				
CS 80			<b>wurde im 1. Quartal 2021 eingestellt!</b>				
CS 90							
CS 100			<b>Alternativ bieten wir Ihnen unsere</b>				
AS 90			<b>AB+ SystemBewehrung (Seite 9 &amp; 10) an!</b>				
AS 100							
CQS 50	2,16	1,31	-	31,10	-	-	15 x 15
CQS 60	3,11	1,88	38,07*	44,78	53,74*	60,46*	15 x 15
CQS 70	4,10	2,57	50,18	59,04	70,85	79,70	15 x 15
CQS 80	5,24	3,35	64,14	75,46	90,55	101,87	15 x 15
CQS 90	6,54	4,24	80,05	94,18	113,01	127,14	15 x 15
CQS 100	8,12	5,24	99,39	116,93	140,31	157,85	15 x 15
AQS 90	9,90	6,36	-	142,56	-	-	10 x 10
AQS 100	12,11	7,85	-	174,38	-	-	10 x 10
AQ 42	2,18	1,39	-	31,39*	-	-	10 x 10
AQ 50	3,08	1,96	-	44,36	-	-	10 x 10
AQ 55	3,74	2,38	-	53,86*	-	-	10 x 10
AQ 60	4,44	2,83	-	63,94	-	-	10 x 10
AQ 65	5,20	3,32	-	74,88	-	-	10 x 10
AQ 70	6,04	3,85	-	86,98	-	-	10 x 10
AQ 76	7,12	4,54	-	102,53	-	-	10 x 10
AQ 82	8,30	5,28	-	119,52	-	-	10 x 10
AQ 90	9,98	6,36	-	143,71	-	-	10 x 10
AQ 100	12,34	7,85	-	177,70	-	-	10 x 10
CQ 38	1,19		3,43 kg (Mattengröße 2,4 x 1,2 m)				15 x 15

\*Restmengen auf Lager. Verfügbarkeit auf Anfrage.

Type	kg / m <sup>2</sup>	Preisliste für Lagermaterial	
		Preis je 100 m <sup>2</sup>	Preis je Tonne
CS 70	Die Produktion der CS & AS Matten wurde im 1. Quartal 2021 eingestellt!		
CS 80			
CS 90			
CS 100	Alternativ bieten wir Ihnen unsere AB+ SystemBewehrung (Seite 9 & 10) an!		
AS 90			
AS 100			
CQS 50	2,16	€ 1.159,92	€ 5.370,00
CQS 60	3,11	€ 1.651,41	€ 5.310,00
CQS 70	4,10	€ 2.164,80	€ 5.280,00
CQS 80	5,24	€ 2.745,76	€ 5.240,00
CQS 90	6,54	€ 3.426,96	€ 5.240,00
CQS 100	8,12	€ 4.242,70	€ 5.225,00
AQS 90	9,90	€ 5.316,30	€ 5.370,00
AQS 100	12,11	€ 6.503,07	€ 5.370,00
CQ 38	3,811 € / m <sup>2</sup>	3,20 € / kg	10,98 € / Stk.

Der Verrechnung wird das Normgewicht, das theoretische Gewicht oder der Preis je m<sup>2</sup> zu Grunde gelegt.

**Sondertypen und -längen nach Maß  
und statisch konstruktiven Anforderungen  
sind auf Anfrage erhältlich!**

Type	kg / m <sup>2</sup>	Preisliste für Werkslieferungen	
		Preis je 100 m <sup>2</sup>	Preis je Tonne
CS 70	<b>Die Produktion der CS &amp; AS Matten wurde im 1. Quartal 2021 eingestellt!</b>		
CS 80			
CS 90			
CS 100	<b>Alternativ bieten wir Ihnen unsere AB+ SystemBewehrung (Seite 9 &amp; 10) an!</b>		
AS 90			
AS 100			
CQS 50	2,16	€ 982,80	€ 4.550,00
CQS 60	3,11	€ 1.399,50	€ 4.500,00
CQS 70	4,10	€ 1.834,75	€ 4.475,00
CQS 80	5,24	€ 2.326,56	€ 4.440,00
CQS 90	6,54	€ 2.903,76	€ 4.440,00
CQS 100	8,12	€ 3.593,10	€ 4.425,00
AQS 90	9,90	€ 4.504,50	€ 4.550,00
AQS 100	12,11	€ 5.510,05	€ 4.550,00
CQ 38	3,811 € / m <sup>2</sup>	3,20 € / kg	10,98 € / Stk.

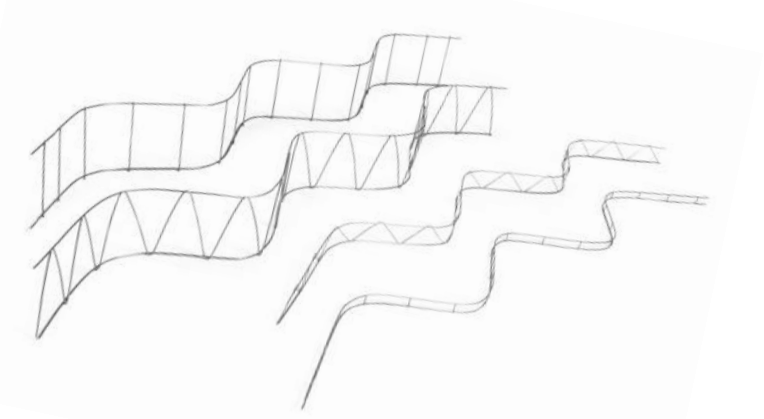
Der Verrechnung wird das Normgewicht, das theoretische Gewicht oder der Preis je m<sup>2</sup> zu Grunde gelegt.

**Sondertypen und -längen nach Maß  
und statisch konstruktiven Anforderungen  
sind auf Anfrage erhältlich!**

# Distanzstreifen DS



Universell anwendbarer  
Bewehrungsabstandhalter in  
Form eines ebenen  
Gitterfachwerkes aus Stahl.



Type	Höhe mm	Gewicht kg / Stk.	Preis € / Stk.	Preis € / to.
DS 03*	30	0,47	€ 5,78	€ 12.294,00
DS 04	40	0,55	€ 5,24	€ 9.533,00
DS 05	50	0,56	€ 5,33	€ 9.515,00
DS 06	60	0,57	€ 5,38	€ 9.442,00
DS 07	70	0,59	€ 5,48	€ 9.285,00
DS 08	80	0,60	€ 5,54	€ 9.238,00
DS 09	90	0,62	€ 5,61	€ 9.043,00
DS 10	100	0,64	€ 5,76	€ 8.995,00
DS 11	110	0,65	€ 5,86	€ 9.021,00
DS 12	120	0,67	€ 6,04	€ 9.007,00
DS 13	130	0,82	€ 6,69	€ 8.155,00
DS 14	140	0,84	€ 7,03	€ 8.369,00
DS 15	150	0,86	€ 7,19	€ 8.361,00
DS 16	160	0,89	€ 7,42	€ 8.332,00

Type	Höhe mm	Gewicht kg / Stk.	Preis € / Stk.	Preis € / to.
DS 17	170	0,91	€ 7,67	€ 8.431,00
DS 18	180	0,94	€ 7,88	€ 8.378,00
DS 19	190	0,96	€ 8,16	€ 8.504,00
DS 20	200	0,99	€ 8,34	€ 8.419,00
DS 22	220	0,98	€ 9,71	€ 9.903,00
DS 24	240	1,01	€ 10,37	€ 10.266,00
DS 26	260	1,05	€ 11,19	€ 10.659,00
DS 28	280	1,09	€ 11,88	€ 10.896,00
DS 30	300	1,13	€ 12,83	€ 11.353,00
DS 35	350	1,58	€ 16,74	€ 10.592,00
DS 40	400	1,70	€ 18,02	€ 10.599,00
DS 45	450	2,21	€ 22,28	€ 10.080,00
DS 50	500	2,36	€ 23,79	€ 10.079,00

Lieferung in Kleinbunden oder Palettenweise möglich.

DS 03 - DS 50 > 25 Stk. / Kleinbund

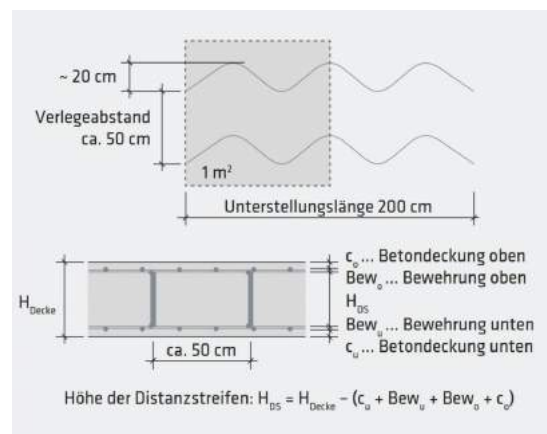
DS 03 - DS 04 > 1.000 Stk. / Palette

DS 05 - DS 20 > 500 Stk. / Palette

DS 22 - DS 24 > 400 Stk. / Palette

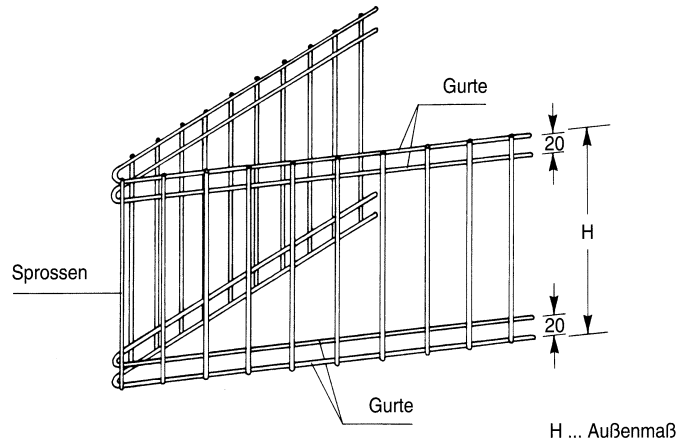
DS 26 - DS 30 > 300 Stk. / Palette

DS 35 - DS 50 > 200 Stk. / Palette



\*Verfügbarkeit auf Anfrage.

Die Durchstanzbewehrungselemente sind V-förmig gebogene gitter- und leiterartige Bewehrungsstreifen. Sie eignen sich besonders als Durchstanzbewehrung im Stützenbereich punktförmig gestützter Platten.



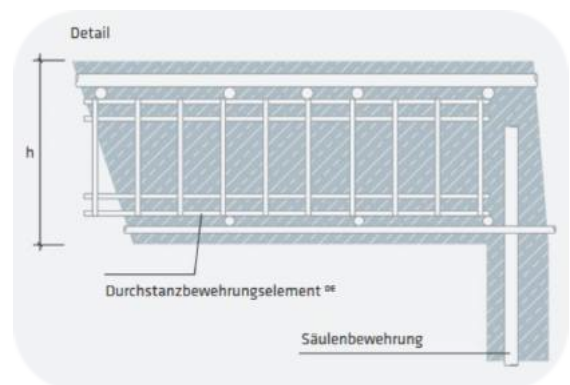
Type	Höhe	Gurte ∅	Sprossen ∅	Abstand	Schenkel- länge	Gewicht kg / Stk.	Preis € / Stk.	Preis € / to.
Angaben in mm								
DE 10	100	6	6	50	600	1,60	€ 7,24	€ 4.527,00
DE 12	120	6	6	50	600	1,71	€ 7,74	€ 4.524,00
DE 14	140	6	6	50	600	1,81	€ 8,18	€ 4.516,00
DE 16	160	6	6	50	700	2,24	€ 10,42	€ 4.653,00
DE 18	180	6	6	50	700	2,36	€ 10,88	€ 4.611,00
DE 20	200	6	6	50	700	2,49	€ 11,44	€ 4.594,00
DE 22	220	6	6	50	850	3,17	€ 14,24	€ 4.493,00
DE 24	240	6	6	50	850	3,32	€ 14,95	€ 4.502,00
DE 26	260	6	6	50	850	3,47	€ 15,63	€ 4.505,00
DE 28	280	6	6	50	1.000	4,26	€ 18,79	€ 4.411,00
DE 30	300	6	6	50	1.000	4,44	€ 19,54	€ 4.400,00
DE 32	320	6	6	50	1.000	4,62	€ 20,29	€ 4.391,00

Lieferung in Kleinbunden oder Palettenweise möglich.

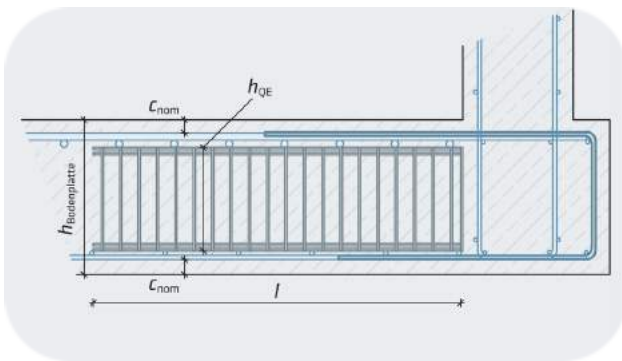
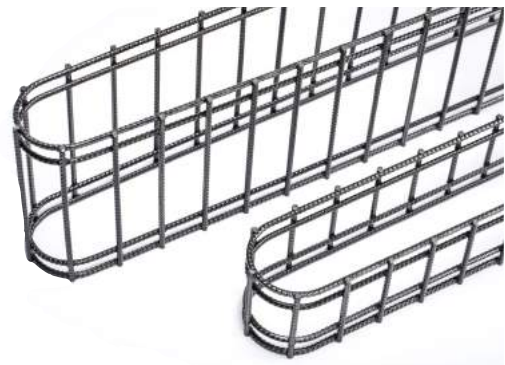
DE 10 - DE 32 > 8 Stk. / Kleinbund

DE 10 - DE 20 > 320 Stk. / Palette

DE 22 - DE 32 > 144 Stk. / Palette



Die Querkraftbewehrungselemente sind U-förmig gebogene gitter- bzw. leiterartige Bewehrungsstreifen. Sie eignen sich besonders als Schubbewehrung im Auflagerbereich linienförmig gestützter Platten.

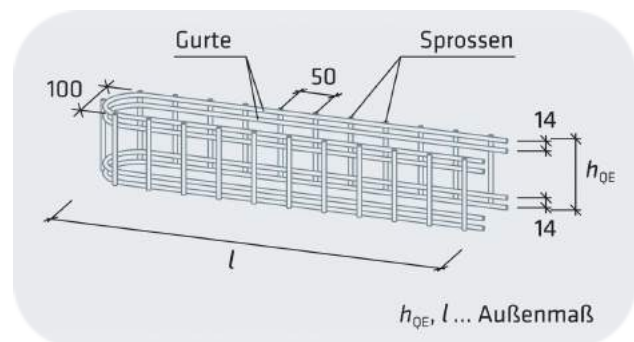


Die Elemente werden zwischen den unteren und oberen Lagen der Biegebewehrung verlegt und dienen gleichzeitig als Abstandhalter.

In Abhängigkeit der Plattendicke wird der Typ des Querkraftbewehrungselementes gewählt.

Die Querkraftbewehrung ist bei Anordnung normal zur Auflagerkante bis zur letzten Sprosse des Elementes als Querkraftbewehrung wirksam.

Um den wirksamen Bereich der Elemente zu erhöhen, können im Anschluss an die erste Reihe weitere Reihen angeordnet werden.



Das Typenprogramm finden Sie auf der nächsten Seite.



# Querkraftbewehrungselement QE



Type	Stk. / Pal.	Höhe	Länge	Breite	Gewicht kg / Stk.	Preis € / Stk.	Preis € / to.
Angaben in mm							
QE 100	200	100	550	100	1,53	€ 7,04	€ 4.602,00
QE 120	200	120	550	100	1,63	€ 7,52	€ 4.615,00
QE 140	200	140	550	100	1,74	€ 8,01	€ 4.606,00
QE 160	100	160	700	100	2,32	€ 10,68	€ 4.603,00
QE 180	100	180	700	100	2,45	€ 11,27	€ 4.599,00
QE 200	100	200	700	100	2,57	€ 11,86	€ 4.613,00
QE 220	100	220	850	100	3,26	€ 14,68	€ 4.503,00
QE 240*	100	240	850	100	3,42	€ 15,38	€ 4.496,00
QE 260	80	260	850	100	3,57	€ 16,06	€ 4.499,00
QE 280*	80	280	1.000	100	4,37	€ 19,20	€ 4.393,00
QE 300*	80	300	1.000	100	4,55	€ 19,99	€ 4.393,00
QE 320*	**	320	1.000	100	4,73	€ 20,78	€ 4.393,00
QE 340	**	340	1.000	100	4,91	€ 21,58	€ 4.395,00
QE 360*	**	360	1.000	100	5,10	€ 22,38	€ 4.389,00
QE 380*	**	380	1.000	100	5,28	€ 23,19	€ 4.391,00
QE 400*	**	400	1.000	100	5,46	€ 23,99	€ 4.394,00
QE 420*	**	420	1.000	100	5,64	€ 24,78	€ 4.394,00
QE 440*	**	440	1.000	100	5,82	€ 25,58	€ 4.396,00
QE 460*	**	460	1.000	100	6,01	€ 26,40	€ 4.392,00
QE 480*	**	480	1.000	100	6,19	€ 27,19	€ 4.392,00
QE 500*	**	500	1.000	100	6,37	€ 27,96	€ 4.389,00
QE 520*	**	520	1.000	100	6,55	€ 28,77	€ 4.393,00
QE 540*	**	540	1.000	100	6,73	€ 29,59	€ 4.396,00
QE 560*	**	560	1.000	100	6,92	€ 30,37	€ 4.388,00
QE 580*	**	580	1.000	100	7,10	€ 31,17	€ 4.390,00
QE 600*	**	600	1.000	100	7,28	€ 31,97	€ 4.392,00

Lieferung Stück- oder Palettenweise möglich.

\*Verfügbarkeit auf Anfrage

\*\*Menge Stk. / Pal. ab Höhe 320 wird noch definiert.

Der RIPA®-Anschlusskorb ermöglicht das Verlegen der Fundamentanschlusseisen mit wenigen Handgriffen.

- Umfangreiches Lagerprogramm
- Einsparung an Arbeitszeit
- Mehr Verlegesicherheit, weniger Kontrollaufwand
- Einfache planliche Darstellung

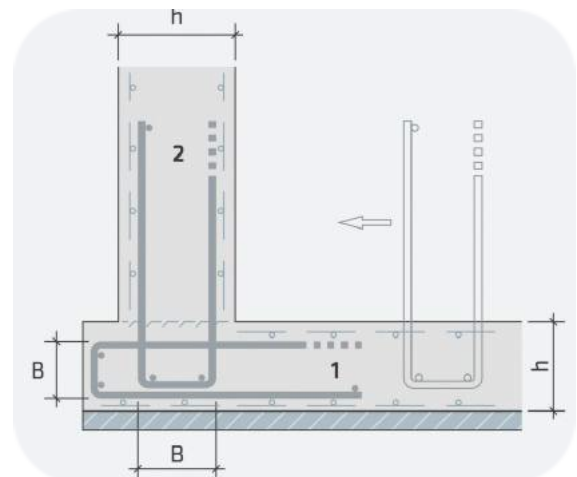


Type	Korb- breite	Wand- bzw. Deckenstärke	Schenkel- länge der Bügel	Bügel	Abstand der Bügel	Nenn- querschnitt	Gewicht	Gewicht	Preis
	cm	cm	cm	mm	cm	As cm <sup>2</sup> / m	kg / lfm.	kg / Stk.	
RIPA 9 L	9	13 - 16	50	16 ø 8	20	2,51	3,01	9,331	€ 3.685,00
RIPA 13 L	13	17 - 20	50	16 ø 8	20	2,51	3,07	9,517	€ 3.685,00
RIPA 18 L	18	22 - 25	50	16 ø 8	20	2,51	3,17	9,827	€ 3.685,00
RIPA 11 M	11	15 - 19	65	21 ø 8	15	3,35	4,57	14,167	€ 3.685,00
RIPA 15 M	15	19 - 22	65	21 ø 8	15	3,35	4,67	14,477	€ 3.685,00
RIPA 20 M	20	24 - 28	65	21 ø 8	15	3,35	4,80	14,880	€ 3.685,00
RIPA 15 S	15	19 - 22	85	21 ø 10	15	5,24	8,62	26,722	€ 3.685,00
RIPA 20 S	20	24 - 28	85	21 ø 10	15	5,24	8,84	27,404	€ 3.685,00

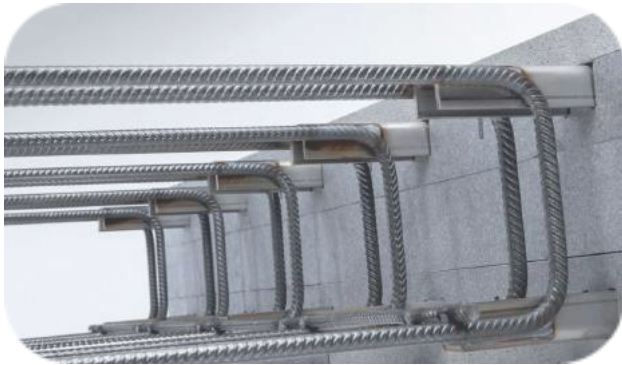
Länge pro Korb: 3,10 m

Lieferung in ganzen Bündeln.

- RIPA „L“ > 30 Körbe / Bund
- RIPA „M“ > 30 Körbe / Bund
- RIPA „S“ > 20 Körbe / Bund



Der Thermokorb ist ein wärmedämmendes, tragendes Verbindungselement zwischen Bauteilen aus Stahlbeton.



### Achtung!

Folgende Daten benötigen wir bei einer Bestellung:

- Type
- Rippenhöhe
- Deckenstärke
- Version (nur bei TKA)
  - Standard = 12cm (nur bei RH 11cm)
  - V1 = 17cm
  - V2 = 22cm
- Brandschutzklasse
  - Bei REI120 Brandschutzplatten nur oben und unten, seitlicher Brandschutz ist gesondert zu bestellen.

Type	Deckenstärke cm	Länge je Korb (ohne/mit REI120) cm	Gewicht je Korb (ohne/mit REI120) kg	Preis je Korb mit R60	Preis je Korb mit REI120*
Momentenkorb	TKM 2	16 - 24	100	9,5 / 12,5	€ 150,00 / € 191,00
Momentenkorb	TKM 3	16 - 24	100	14,0 / 17,0	€ 191,00 / € 233,00
Momentenkorb	TKM 4	16 - 24	100	18,0 / 21,0	€ 235,00 / € 276,00
Momentenkorb	TKM 5	16 - 24	100	22,5 / 25,5	€ 278,00 / € 320,00
Momentenkorb	TKM 6	16 - 24	100	26,5 / 29,5	€ 322,00 / € 363,00
Momentenkorb	TKM 7	16 - 24	100	30,5 / 33,5	€ 366,00 / € 407,00
Momentenkorb	TKM 8	16 - 24	100	35,0 / 38,0	€ 412,00 / € 454,00
Momentenkorb	TKM 9	16 - 24	100	39,0 / 42,0	€ 458,00 / € 500,00
Momentenkorb	TKM 10	16 - 24	100	43,5 / 46,5	€ 520,00 / € 562,00

\*feuerfeste Platte oben und unten

Es sind die technischen Richtlinien sowie die Informationen in der AVI Broschüre zu beachten - siehe [www.avi.at](http://www.avi.at).

Bei den Werten in der Spalte „Gewicht je Korb“ handelt es sich um Richtwerte.

Thermokorb Sondertypen sowie Schubdorne auf Anfrage.

Wandkörbe werden mit einem Rundum-Feuerfestschutz ausgestattet, damit verbunden ist ein Aufpreis von 12,60 € pro Korb.

Wird ein rundum Feuerwiderstand REI120 gewünscht, werden seitliche Brandschutzplatten aufgebracht mit Kosten in der Höhe von 12,60 € pro Korb.

Ab einer Dämmhöhe größer 28 cm oder einer asymmetrischen Zusatzdämmung wird ein Aufpreis von 21,50 € pro Korb verrechnet.

Ab einer Liefermenge im Wert von über 2.500 € erfolgt die Lieferung frachtkostenfrei, bei einer Liefermenge im Wert unter 2.500 € wird ein Frachtanteil in Höhe von 165,00 € verrechnet.

Bei erforderlicher Bereitstellung der Ware innerhalb von 2 Werktagen ab Bestelleingang wird ein Expresszuschlag von 20% des Nettowarenwertes verrechnet.

Bei Rückgabe von Standardkörben wird eine Manipulationsgebühr von 30% des Nettowarenwertes in Rechnung gestellt. Sondertypen können nicht zurückgenommen werden.

Type	Deckenstärke cm	Länge je Korb (ohne/mit REI120) cm	Gewicht je Korb (ohne/mit REI120) kg	Preis je Korb mit R60	Preis je Korb mit REI120*
Querkraftkorb	TKA 2	16 - 24	100	8,0 / 11,0	€ 127,00 / € 167,00
Querkraftkorb	TKA 3	16 - 24	100	11,5 / 14,5	€ 169,00 / € 209,00
Querkraftkorb	TKA 4	16 - 24	100	15,0 / 18,0	€ 212,00 / € 253,00
Querkraftkorb	TKA 5	16 - 24	100	18,0 / 21,0	€ 254,00 / € 295,00
Querkraftkorb	TKA 6	16 - 24	100	21,5 / 24,5	€ 297,00 / € 339,00
Querkraftkorb	TKA 7	16 - 24	100	24,5 / 27,5	€ 342,00 / € 384,00
Querkraftkorb	TKA 8	16 - 24	100	28,0 / 31,0	€ 388,00 / € 430,00
Querkraftkorb	TKA 9	16 - 24	100	31,5 / 34,5	€ 435,00 / € 476,00
Querkraftkorb	TKA 10	16 - 24	100	34,5 / 37,5	€ 482,00 / € 525,00
Attikaelement	AT / 2	16 - 24	30 / 33	6,0 / 7,5	€ 127,00 / € 156,00

\*feuerfeste Platte oben und unten

Type	Deckenstärke cm	Länge je Korb (ohne/mit REI120) cm	Gewicht je Korb (ohne/mit REI120) kg	Preis je Korb mit R60	Preis je Korb mit REI120*
Typenreihe TKQ / R Rippenausführung					
Querkraftkorb	TKQ / R1	16 - 24	10	1,04 / 1,24	€ 80,00 / € 85,00
Querkraftkorb	TKQ / R2	16 - 24	20	2,08 / 2,48	€ 150,00 / € 155,00
Querkraftkorb	TKQ / R3	16 - 24	30	3,12 / 3,72	€ 215,00 / € 220,00

\*feuerfeste Platte oben und unten

Es sind die technischen Richtlinien sowie die Informationen in der AVI Broschüre zu beachten - siehe [www.avi.at](http://www.avi.at).

Bei den Werten in der Spalte „Gewicht je Korb“ handelt es sich um Richtwerte.

Thermokorb Sondertypen sowie Schubdorne auf Anfrage.

Wandkörbe werden mit einem Rundum-Feuerfestschutz ausgestattet, damit verbunden ist ein Aufpreis von 12,60 € pro Korb.

Wird ein rundum Feuerwiderstand REI120 gewünscht, werden seitliche Brandschutzplatten aufgebracht mit Kosten in der Höhe von 12,60 € pro Korb.

Ab einer Dämmhöhe größer 28 cm oder einer asymmetrischen Zusatzdämmung wird ein Aufpreis von 21,50 € pro Korb verrechnet.

Ab einer Liefermenge im Wert von über 2.500 € erfolgt die Lieferung frachtkostenfrei, bei einer Liefermenge im Wert unter 2.500 € wird ein Frachtanteil in Höhe von 165,00 € verrechnet.

Bei erforderlicher Bereitstellung der Ware innerhalb von 2 Werktagen ab Bestelleingang wird ein Expresszuschlag von 20% des Nettowarenwertes verrechnet.

Bei Rückgabe von Standardkörben wird eine Manipulationsgebühr von 30% des Nettowarenwertes in Rechnung gestellt. Sondertypen können nicht zurückgenommen werden.

# Betonanschlusselemente BF

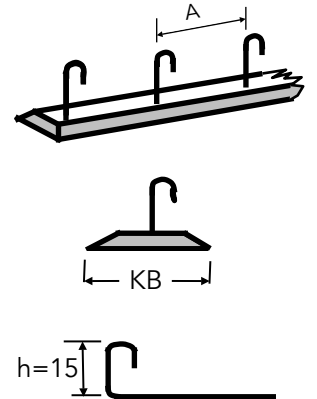


## Einreihige Elemente

240 Stk. / Palette  
300 lfm. / Palette

Vorgefertigte Anschlusselemente für einfache und sichere Verbindungen von Bauteilen wie zB Decken, Wänden oder Treppen.

Type	Stab Ø mm	Teilung A cm	Korbbreite KB cm	Element- länge cm	Gewicht kg / Stk.	Preis € / lfm.	Preis € / Stk.
BF I	8	15	6 - 7	125	2,42	€ 17,04	€ 21,30
BF II	8	20	6 - 7	125	2,03	€ 15,29	€ 19,11
BF III	10	15	6 - 7	125	3,61	€ 25,42	€ 31,77
BF IV	10	20	6 - 7	125	2,92	€ 21,91	€ 27,38
BF V	12	15	6 - 7	125	5,18	€ 36,37	€ 45,47
BF VI*	12	20	6 - 7	125	4,10	€ 34,71	€ 43,38

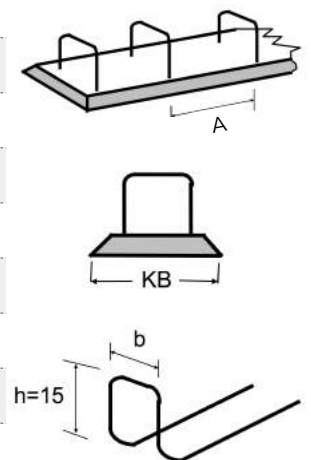


## Zweireihige Elemente

120 Stk. / Palette  
150 lfm. / Palette

BF Sonderanfertigungen sind auf Anfrage möglich!

Type	Stab Ø mm	Teilung A cm	Korbbreite KB cm	b cm	Element- länge cm	Gewicht kg / Stk.	Preis € / lfm.	Preis € / Stk.
BF 1	8	15	12	10	125	4,22	€ 31,52	€ 39,40
BF 2	8	20	12	10	125	3,53	€ 27,32	€ 34,16
BF 3*	8	15	16	14	125	4,60	€ 36,25	€ 45,31
BF 4*	8	20	16	14	125	3,87	€ 31,38	€ 39,22
BF 5	10	15	12	10	125	6,49	€ 49,99	€ 62,49
BF 6	10	20	12	10	125	5,23	€ 41,15	€ 51,44
BF 7*	10	15	16	14	125	6,86	€ 54,76	€ 68,45
BF 8*	10	20	16	14	125	5,57	€ 46,62	€ 58,27
BF 9	12	15	12	10	125	9,16	€ 71,77	€ 89,72
BF 10*	12	20	12	10	125	7,23	€ 56,37	€ 70,46



\*Verfügbarkeit auf Anfrage.

# Fugenbandkörbe

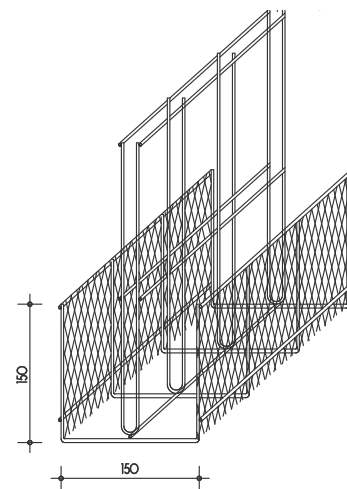


- Reduzierung von Schalungsarbeiten
- Zeit- und Kostenersparnis
- Schnelle und einfache Verlegung durch Fertigelemente
- Länge aller Fugenbandkörbe: 2,40m

## - FKH / Anschluss:

- Bodenplatte - Wand
- Decke - Wand

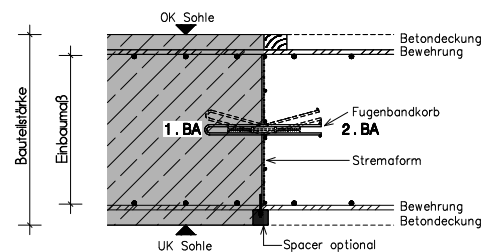
Type	Korbbreite cm	Wandstärke cm	Preis € / lfm.	Preis € / Stk.
FKH 10	10	20	€ 29,90	€ 71,76
FKH 12	12	25	€ 23,90	€ 57,36
FKH 15	15	30	€ 24,90	€ 59,76
FKH 25	25	35	€ 37,80	€ 90,72
FKH 30	30	40	€ 40,20	€ 96,48



## - FKV / Anschluss:

- Bodenplatte - Bodenplatte
- Decke - Decke
- Wand - Wand

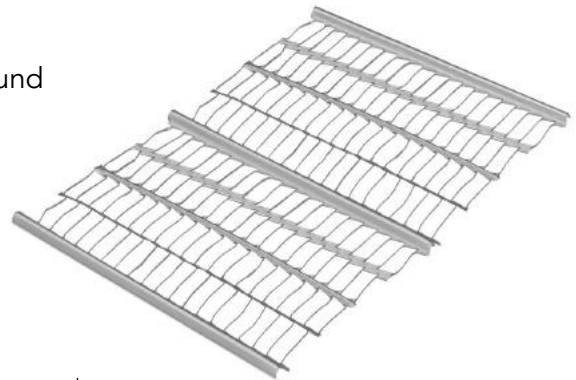
Type	Korbbreite cm	Wandstärke cm	Preis € / lfm.	Preis € / Stk.
FKV 15	15	25	€ 31,80	€ 76,32
FKV 20	20	30	€ 32,80	€ 78,72
FKV 25	25	35	€ 34,60	€ 83,04
FKV 30	30	40	€ 37,80	€ 90,72
FKV 35	35	45	€ 42,30	€ 101,52
FKV 40	40	50	€ 49,40	€ 118,56



Arbeitsfuge in Bodenplatte

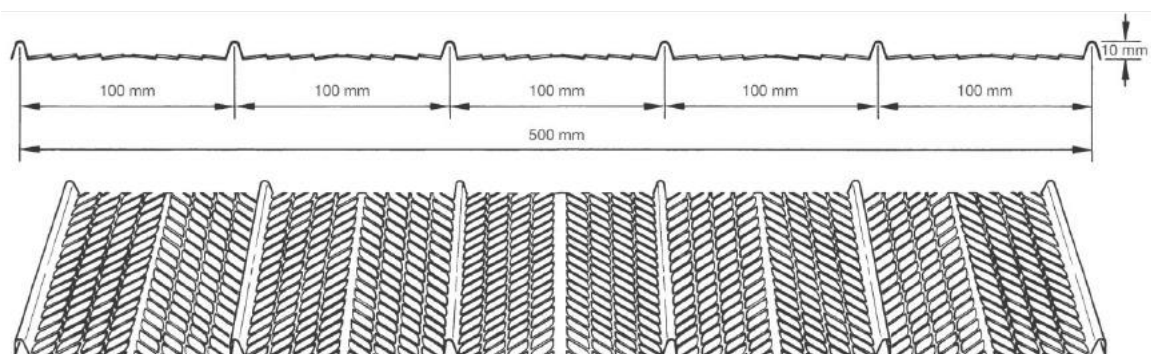
\*Verfügbarkeit auf Anfrage.

- Als verlorene Schalung im Beton- und Stahlbetonbau
- Hohe Tragfähigkeit durch Längsrippen
- Starke Verbundwirkung durch ausgeprägte Oberflächenprofilierung
- Große Stabilität durch 10mm hohe Rippen und Sickenversteifung
- Sehr kostengünstig, da das Ausschalen, Reinigen und der Abtransport von Schalungsmaterial entfällt.



Type	Länge m	Breite m	Preis € / Stk.
Streckmetall	2,40	0,60	€ 13,66

**Fragen sie uns!**  
[office@arge-baustahl.at](mailto:office@arge-baustahl.at)



## Abstandhalter für Betondeckung



- Alle Abstandhalter sind nur in ganzen Bunden oder Palettenweise lieferbar.
- Dreikantleisten (Schlange / Gerade) auf Anfrage.

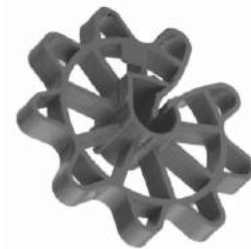
### Betonabstandhalter

Type	Stück / Sack	Preis inkl. Draht €/ 100 Stk.
20 / 25 / 30 mm *	500	€ 15,33
35 / 40 / 50 mm	250	€ 19,56



### Rundfix

Type	Stück / Sack	Preis €/ 1.000 Stk.
RF 25	500	€ 85,47
RF 30	500	€ 102,56
RF 35	200	€ 129,94
RF 40	125	€ 153,89
RF 50	100	€ 230,74



### Drunterleisten

Type	Laufmeter / Bund	Preis €/ 100 lfm.	Preis - TS geschlossen * €/ 100 lfm.
PVC 25	100	€ 119,65	€ 150,58
PVC 30	100	€ 139,52	€ 174,53
PVC 35	60	€ 200,73	€ 245,47
PVC 40	60	€ 240,61	€ 278,65
PVC 50	60	€ 280,50	€ 377,10



\*Verfügbarkeit auf Anfrage.



- Schraubmuffenverbindungen für Betonstahl
- Dübelleisten
- Querkraftdorne
- Verzinktes Eisen
- Walzdraht
- Spannbetonlitzen
- Strickböcke inkl. Stangen
- Biegeschlüssel  
Klein 75,00 € / Mittel 95,00 € / Groß 115,00 €
- Gitterboxen  
95,00 € / Stück
- Europaletten  
15,00 € / Stück
- Einweghebeschlingen  
5,00 € / Stück  
(6 Stk. werden pro Tonne benötigt.)



- Gewindestahl inkl. Zubehör
- Mikropfahlrohre inkl. Zubehör
- Gitterwinkel für „Bewehrte Erde“



- Durchmesser 1,4 mm auf Bestellung.

Länge mm	Durchmesser 1,0 mm 5x 1.000 Stk. / Karton € / Karton	Durchmesser 1,4 mm * 2.500 Stk. / Karton € / Karton
100	€ 39,91	€ 37,72
120	€ 41,40	€ 39,68
140	€ 44,39	€ 43,36
160	€ 46,92	€ 42,44
180*	€ 48,99	€ 49,91
200*	€ 52,67	€ 51,87



\*Verfügbarkeit auf Anfrage.

## Blitzschutzdraht verzinkt

Dimension $\varnothing$ mm	Gewicht pro Rolle kg	Länge pro Rolle (ca.) m	Gewicht pro Meter kg / m	Preis bis 500 kg € / 100 kg	Preis ab 500 kg € / 100 kg
8*	50	125	0,40	€ 349,00	€ 327,20
10	50	82	0,61	€ 349,00	€ 327,20

Eine Palette  
= 500 kg

## Blitzschutzdraht NIRO V4A

Dimension $\varnothing$ mm	Gewicht pro Rolle kg	Länge pro Rolle (ca.) m	Gewicht pro Meter kg / m	Preis bis 500 kg € / 100 kg	Preis ab 500 kg € / 100 kg
10	50	80	0,61	€ 977,50	€ 920,00

Eine Palette  
= 500 kg

## Erdungsband verzinkt

Dimension b x d mm	Gewicht pro Rolle kg	Länge pro Rolle (ca.) m	Gewicht pro Meter kg / m	Preis bis 500 kg € / 100 kg	Preis ab 500 kg € / 100 kg
30 x 3	50	70	0,71	€ 344,36	€ 320,83
40 x 4	50	40	1,26	€ 349,87	€ 328,17

Eine Palette  
= 1.000 kg

## Universalklemmen verzinkt

2,00 € / Stück



Ein Karton  
= 40 Stk.

## Klemmen NIRO V4A

8,00 € / Stück



Ein Karton  
= 40-50 Stk.



\*Verfügbarkeit auf Anfrage.

Durchmesser	Ringgewicht	geglüht CB Preis	verzinkt CB Preis	Ringgewicht	geglüht LA Preis	verzinkt LA * Preis
mm	kg	€ / 100 kg.	€ / 100 kg.	kg	€ / 100 kg.	€ / 100 kg.
0,5	2	€ 837,20 *	- *	ca. 20 - 50	€ 678,38 *	- *
0,6	2	€ 794,30 *	- *	ca. 20 - 50	€ 637,88 *	- *
0,7	2	- *	€ 981,50 *	ca. 20 - 50	€ 616,28 *	- *
0,8	2	€ 729,95 *	€ 943,80 *	ca. 20 - 50	€ 472,50 *	€ 743,18 *
1,0	2	€ 616,85 *	€ 875,55 *	ca. 20 - 50	€ 472,50 *	€ 678,38 *
1,2	2	€ 587,60 *	€ 597,35 *	ca. 20 - 50	€ 457,65 *	€ 478,58 *
1,4	2	€ 574,60	€ 592,15	ca. 20 - 50	€ 444,83	€ 473,18 *
1,6	2	€ 549,25	€ 566,15	ca. 20 - 50	€ 432,00	€ 458,33 *
1,8	2	€ 541,45	€ 557,70 *	ca. 20 - 50	€ 424,58 *	€ 451,58 *
2,0	5	€ 496,60	€ 513,50 *	ca. 40 - 60	€ 416,48 *	€ 441,45 *
2,2	5	€ 488,15 *	€ 503,75	ca. 40 - 60	€ 407,70 *	€ 432,68 *
2,5	5	€ 488,15	€ 503,75	ca. 40 - 60	€ 407,70	€ 432,68 *
2,8	5	€ 488,15	€ 503,75 *	ca. 40 - 60	€ 407,03 *	€ 432,68 *
3,1	5	€ 481,65	€ 497,90	ca. 40 - 60	€ 401,63	€ 425,93 *
3,4	5	€ 495,30 *	€ 497,90 *	ca. 40 - 60	€ 414,45 *	€ 425,93 *
3,8	5	€ 494,65 *	€ 497,90 *	ca. 40 - 60	€ 414,45 *	€ 425,93 *
4,0	10	- *	- *	ca. 40 - 60	- *	- *
4,2	10	€ 471,25 *	€ 520,65 *	ca. 40 - 60	€ 411,08 *	€ 465,08 *
4,6	10	- *	€ 520,65 *	ca. 40 - 60	- *	€ 465,08 *
5,0	10	€ 471,90	€ 520,65 *	ca. 40 - 60	€ 410,40 *	€ 465,08 *
6,0	10	€ 449,80	- *	ca. 40 - 60	€ 410,40 *	- *

**CB: Eisendraht in ausgewogenen Ringen (Corante Bindung)**

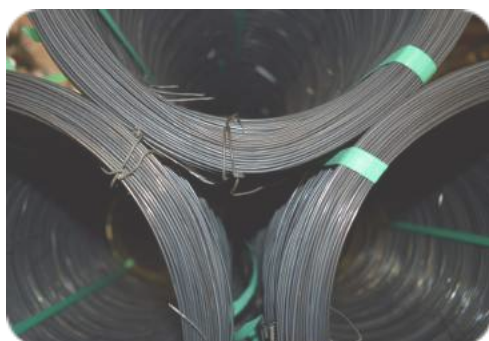
Weich gegläht und verzinkt lieferbar.

**LA: Eisendraht in Fabrikationsringen (Lange Adern)**

Weich gegläht und verzinkt lieferbar.

\*Verfügbarkeit auf Anfrage.

Durchmesser mm	Ringgewicht kg	Gewicht von ca. 100 m blanken Eisendraht kg	Länge von ca. 100 kg blanken Eisendraht m
0,5	2	0,154	64.935,00
0,6	2	0,222	45.045,00
0,7	2	0,302	33.112,00
0,8	2	0,395	25.316,00
0,9	2	0,50	20.000,00
1,0	2	0,62	16.129,00
1,1	2	0,75	13.333,00
1,2	2	0,89	11.236,00
1,4	2	1,21	8.264,50
1,6	2	1,58	6.329,10
1,8	2	2,00	5.000,00
2,0	5	2,47	4.048,60
2,2	5	2,98	3.355,70
2,5	5	3,85	2.597,40
2,8	5	4,83	2.070,40
3,1	5	5,92	1.689,20
3,4	5	7,13	1.402,50
3,8	5	8,90	1.123,60
4,2	10	10,88	919,10
4,6	10	13,05	766,30
5,0	10	15,41	648,90
5,5	10	18,65	536,20
6,0	25	22,20	450,50



\*Verfügbarkeit auf Anfrage.

## verzinkt 6 x 19 dr.

Durchmesser mm	FE € / m	SEL * € / m
3,0	-	-
4,0	€ 1,10	€ 1,20
5,0	€ 1,22	€ 1,32
6,0	€ 1,43	€ 1,53
8,0	€ 2,07	€ 2,15
10,0	€ 2,89	€ 3,03
12,0	€ 3,74	€ 4,14
14,0	€ 4,83	€ 5,68
16,0	€ 5,89	€ 6,31
18,0	€ 6,61	€ 7,86
20,0	€ 8,57	-

## verzinkt 6 x 7 dr.

Durchmesser mm	FE € / m	SEL * € / m
2,0	€ 0,40	€ 0,43
3,0	€ 0,47	€ 0,53
4,0	€ 0,61	€ 0,73
5,0	€ 0,85	€ 0,90
6,0	€ 1,12	€ 1,10
8,0	-	-

FE = Fasereinlage  
SEL = Stahleinlage

## verzinkt 6 x 19 FE

PVC ummantelt - transparent

Durchmesser mm		FE € / m
6 / 8	*	€ 2,124
8 / 10	*	€ 3,058
10 / 12	*	€ 4,832

## verzinkt 6 x 7 FE

PVC ummantelt - transparent

Durchmesser mm		FE € / m
2 / 3		€ 0,559
3 / 4		€ 0,691
3 / 5		€ 0,865
4 / 5		€ 0,991
4 / 6		€ 1,191
5 / 6		€ 1,300
5 / 7	*	€ 1,512



\*Verfügbarkeit auf Anfrage.

**Edelstahlseile**

NIRO 4401 7 x 7

Durchmesser mm	€ / m
1,0 *	€ 0,846
1,5 *	€ 0,883
2,0	€ 1,070
2,5 *	€ 1,281
3,0 *	€ 1,802
4,0	€ 3,281
5,0 *	€ 4,641
6,0 *	€ 6,332
7,0 *	€ 6,732
8,0 *	€ 8,244
9,0 *	€ 10,364
10,0 *	€ 13,062
12,0 *	€ 18,153
14,0 *	€ 19,721
16,0 *	€ 34,675

**Bowdenlitzen**

verzinkt 1 x 19 SE

Durchmesser mm	€ / m
1,00	€ 0,286
1,25	€ 0,323
1,50	€ 0,376
2,00 *	€ 0,573
3,00 *	€ 0,601

**Edelstahlseile**

NIRO 4401 7 x 19

Durchmesser mm	€ / m
2,0	€ 1,693
2,5 *	€ 2,072
3,0	€ 2,286
4,0	€ 3,457
5,0	€ 4,445
6,0	€ 6,702
8,0 *	€ 11,008
10,0	€ 17,281
12,0 *	€ 23,638

**Kran- / Hubseile**

verzinkt 7 x 35 SE

drall und spannungsarm

Durchmesser mm	€ / m
9,0 *	€ 12,24
10,0 *	€ 15,33
11,0 *	€ 16,74

**Forstseile**

blank 6 x 19 SE

verdichtet, gehämmert & leicht gefettet

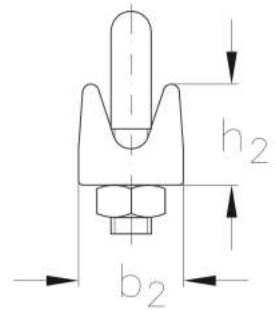
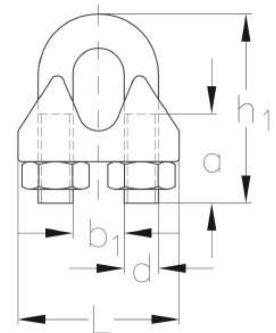
Durchmesser mm	€ / m
8,0	€ 6,12
9,0	€ 6,96
10,0	€ 8,12
11,0	€ 9,02

\*Verfügbarkeit auf Anfrage.

**Seilklemmen, Backenzahnklemmen**

Verzinkte Ausführung

Seildurchmesser		Bügeldurchmesser mm		Erforderliche Klemmenanzahl		Preis € / Stk.	
Zoll	mm	Leicht	Schwer *	Leicht	Schwer *	Leicht	Schwer *
1/8	3	M 4	-	3	-	€ 0,21	-
3/16	5	M 5	M 5	3	3	€ 0,24	€ 0,41
1/4	6,5	M 5	M 6	3	3	€ 0,28	€ 0,47
5/16	8	M 6	M 8	5	4	€ 0,35	€ 0,82
3/8	10	M 8	M 8	5	4	€ 0,41	€ 0,94
7/16	11	M 8	-	5	-	€ 0,52	-
1/2	13	M 10	M 12	5	4	€ 0,62	€ 2,24
9/16	14	M 10	-	5	-	€ 0,82	-
5/8	16	M 12	M 14	5	4	€ 0,94	€ 3,82
3/4	19	M 12	M 14	6	4	€ 1,09	€ 4,43
7/8 *	22	M 12	M 16	7	5	€ 1,78	€ 6,12
1 *	26	M 14	M 20	7	5	€ 2,17	€ 14,27
1 1/8 *	30	M 16	M 20	8	6	€ 3,60	€ 17,00
1 1/4 *	34	M 16	M 22	8	6	€ 6,12	€ 26,52
1 1/2 *	40	M 16	M 24	8	6	€ 7,49	€ 34,67



**Seilverpressung**

In unserem Lager sind Verpressungen bis 20mm Durchmesser möglich.

Durchmesser mm	€ / Stk.
1 bis 16	€ 17,83
17 bis 24	€ 23,00
25 bis 30	€ 33,35

**Spitzverlötung**

8,00 € / Stk.

Die Verwendung der Seile ist nur für den Materialtransport zulässig, **NICHT** für den Personentransport!

\*Verfügbarkeit auf Anfrage.



Durchmesser mm	€ / Stk.
1,5	€ 0,16
2,0	€ 0,20
3,0	€ 0,23
4,0	€ 0,29
5,0	€ 0,40
6,0	€ 0,48
7,0	€ 0,55



Durchmesser mm	Zylindrisch € / Stk.	Konisch * € / Stk.
8	€ 0,68	€ 1,04
10	€ 0,83	€ 1,27
11	€ 0,97	€ 1,82
12	€ 1,20	€ 2,14
13	€ 1,60	€ 2,81
14	€ 2,00	€ 3,43
16	€ 2,81	€ 4,76
18	€ 3,98	€ 6,43
20	€ 5,43	€ 8,60
22*	€ 7,31	€ 11,60
24*	€ 9,47	€ 14,56
26*	€ 12,01	€ 18,78
28*	€ 14,48	€ 23,62
30*	€ 18,30	€ 29,27
32*	€ 22,13	€ 34,94
34*	€ 27,04	€ 39,53
36*	€ 31,51	€ 52,03
40*	€ 44,23	€ 73,34
42*	€ 47,32	€ 96,60

Auf Anfrage können wir Ihnen auch Pressklemmen für Seildurchmesser 43mm bis 63mm anbieten!

\*Verfügbarkeit auf Anfrage.

Produkt	Seite in Preisliste	Zolltarifnummer
Stabstahl B550	8	72142000
Ring B550 WR	8	72131000
Ring B550 KR	8	72171031
Baustahlmatten M550	11	73142010
Distanzstreifen DS	14	73269098
Durchstanzelemente DE	15	73269098
Querkraftbewehrungselement QE	16	73269098
RIPA Anschlusskorb	18	73269098
Thermokorb	19	73269098
Attikaelement	20	73269098
Betonanschlusselement BF	21	73084000
Fugenbandkörbe	22	73269060
Betonabstandhalter	24	73142010
Rundfix	24	39259080
Drunterleisten	24	39259080
Modix	25	73072210
Walzdraht	25	72139149
Spannbetonlitzen	25	72142000
Sackdrahtschlingen	26	73262000
Blitzschutzdraht verzinkt	27	72172010
Blitzschutzdraht NIRO	27	72210090
Erdungsband	27	72123000
Universalklemmen verzinkt	27	73269098
Universalklemmen NIRO	27	85389099
Eisendrähte gegläht & verzinkt	28	72171039
Stahldrahtseile	30	73121081
Forstseile	31	73121081
Bowdenlitzen	31	73121081
Seilklemmen, Backenzahnklemmen	32	73121081

## ARGE Baustahl Eisen Blasy-Neptun GmbH

Duilestraße 12c  
A - 6020 Innsbruck  
Tel: +43 (0)512 58 60 77  
Fax: +43 (0)512 57 25 22  
Web: [www.arge-baustahl.at](http://www.arge-baustahl.at)

FN 216726 s  
UID NR.: ATU53146509

## Geschäftsführung

Felix Blasy  
+43 512 586077-115  
[felix.blasy@arge-baustahl.at](mailto:felix.blasy@arge-baustahl.at)

Clemens Schirmer  
+43 512 586077-119  
[c.schirmer@arge-baustahl.at](mailto:c.schirmer@arge-baustahl.at)

## Herausgeber

ARGE Baustahl Eisen Blasy-Neptun GmbH

## Layout

Elvir Mulalic

Allgemeine Anfragen zum Unternehmen bitte  
an [office@arge-baustahl.at](mailto:office@arge-baustahl.at) senden.

## Fotocredits

Elvir Mulalic // [elvir.mulalic@arge-baustahl.at](mailto:elvir.mulalic@arge-baustahl.at)  
Clemens Schirmer // [c.schirmer@arge-baustahl.at](mailto:c.schirmer@arge-baustahl.at)  
Andre Schönherr // [andre\\_schoenherr@mac.com](mailto:andre_schoenherr@mac.com)  
gettyimages // [www.gettyimages.at](http://www.gettyimages.at)  
Artur Madritsch GmbH // [office@madritsch.biz](mailto:office@madritsch.biz)  
Alpenländische Veredelungs-Industrie Gesellschaft m.b.H. // [office@avi.at](mailto:office@avi.at)  
Nevoga GmbH // [info@nevoga.com](mailto:info@nevoga.com)  
Max Frank GmbH & Co. KG // [info@maxfrank.de](mailto:info@maxfrank.de)  
Peikko Austria GmbH // [austria@peikko.com](mailto:austria@peikko.com)  
Hubert Waltermann GmbH & Co. // [info@waltermann.de](mailto:info@waltermann.de)  
Friedrich Höppe GmbH // [info@friedrich-hoeppe.de](mailto:info@friedrich-hoeppe.de)

