

PREISLISTE MÄRZ 2022

Preisliste ab sofort, bis auf Widerruf gültig.
Irrtümer und Druckfehler vorbehalten.

Preise exkl. MWSt.



Seit der Gründung im Jahr 1949 durch DI Erwin Blasy ist unser Familienunternehmen darauf ausgerichtet, unseren Kund*innen Bewehrungsstahl in höchster Qualität zur Verfügung zu stellen.

Wir sind stolz darauf, unseren Auftraggeber*innen und Abnehmer*innen ein ausgereiftes und beständig den Marktanforderungen entsprechendes Produkt-Portfolio anbieten zu können.

Aufgrund jahrzehntelanger Erfahrung ist die Arge Baustahl Eisen Blasy-Neptun GmbH Ihr kompetenter Partner für die Bearbeitung sowie Verlegung von Bewehrungsstahl.

Wir bieten Ihnen die bestmögliche Unterstützung und die optimalsten Lösungen bei allen Fragen rund um Bewehrungsstahl.

Gerne stehen wir für eine persönliche Beratung zu Ihrer Verfügung!



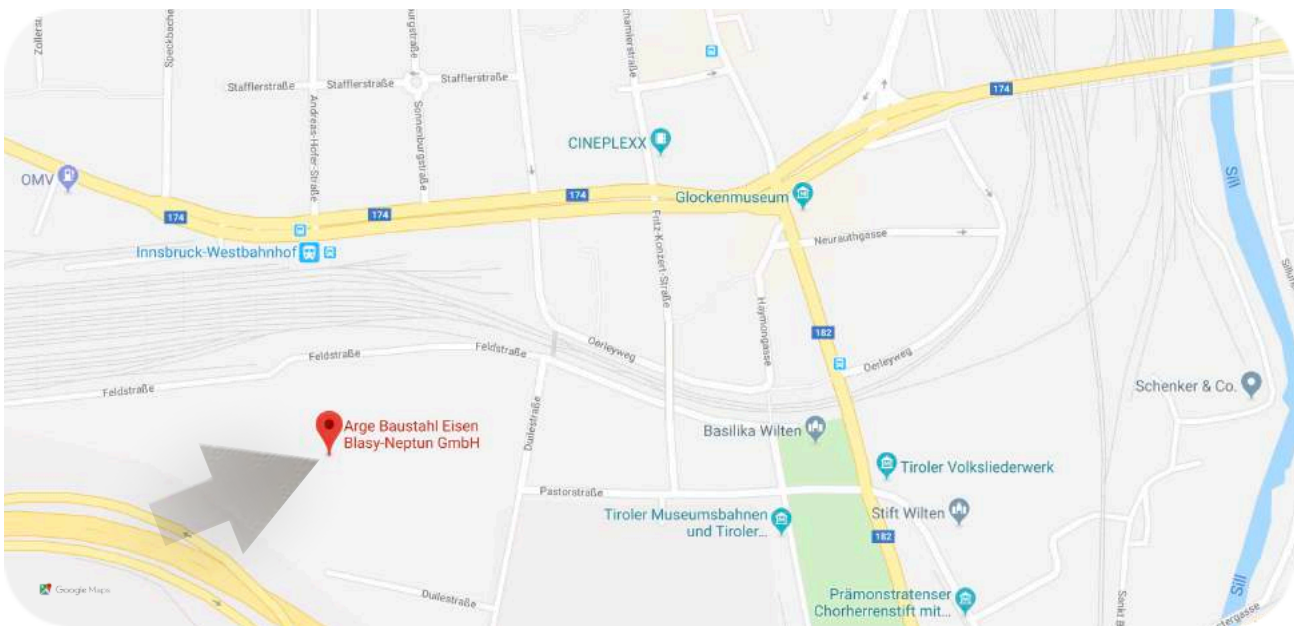
Besuchen Sie uns!



Wir sind für Sie da:

Montag - Donnerstag
07:00 - 12:00 Uhr // 12:45 - 17:00 Uhr

Freitag
07:00 - 12:15 Uhr



Arge Baustahl Eisen Blasy-Neptun GmbH

Duilestraße 12c

A - 6020 Innsbruck

Tel: +43 (0)512 58 60 77

Fax: +43 (0)512 57 25 22

FN 216726 s

UID NR.: ATU53146509



www.arge-baustahl.at



Arge Baustahl Eisen Blasy-Neptun GmbH



argebaustahl



Geschäftsführung

Felix Blasy
Geschäftsführung
Produktion / Logistik
+43 512 586077-115
felix.blasy@arge-baustahl.at

Clemens Schirmer
Geschäftsführung
Ein- und Verkauf / Rechnungswesen
+43 512 586077-119
c.schirmer@arge-baustahl.at

Biegereibetrieb & Bewehrungsverlegung

Günther Kofler
Prokurist
Projektkalkulation / Projektverkauf
+43 512 586077-103
guenther.kofler@arge-baustahl.at

Dragoslav Aleksic
Produktionsleitung
Biegerei
+43 664 836 4387
plan@arge-baustahl.at

Gerhard Hermann
Bewehrungsverlegung
Personalplanung
+43 664 615 9114
plan@arge-baustahl.at

Alexander Hofstätter
Disposition
Biegerei / Handel
+43 512 586077-112
plan@arge-baustahl.at

Matej Ivic
Arbeitsvorbereitung
Biegerei / Produktionsplanung
+43 512 586077-114
plan@arge-baustahl.at

Christian Sauseng
Arbeitsvorbereitung
Biegerei / Planbearbeitung
+43 512 586077-120
plan@arge-baustahl.at

Handelswaren

Mario Schöpf
Prokurist
Handel Ein- und Verkauf
+43 512 586077-104
mario.schoepf@arge-baustahl.at

Darko Brborovic
Fachbeauftragter
Sonderelemente
+43 512 586077-121
darko.brborovic@arge-baustahl.at

Andrej Ivic
Fachbeauftragter
Handelswaren
+43 512 586077-113
andrej.ivic@arge-baustahl.at

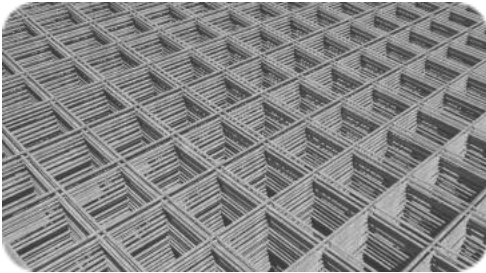
Verwaltung

Elvir Mulalic
Büroleitung
Fachbeauftragter Werkslieferungen
+43 512 586077-101
elvir.mulalic@arge-baustahl.at

Laura Unterlechner
Rechnungswesen /
Fakturierung
+43 512 586077-102
laura.unterlechner@arge-baustahl.at

Milica Jovanovic
Rechnungswesen /
Fakturierung
+43 512 586077-106
milica.jovanovic@arge-baustahl.at

David Aleksic
Lehrling
+43 512 586077-105
david.aleksic@arge-baustahl.at

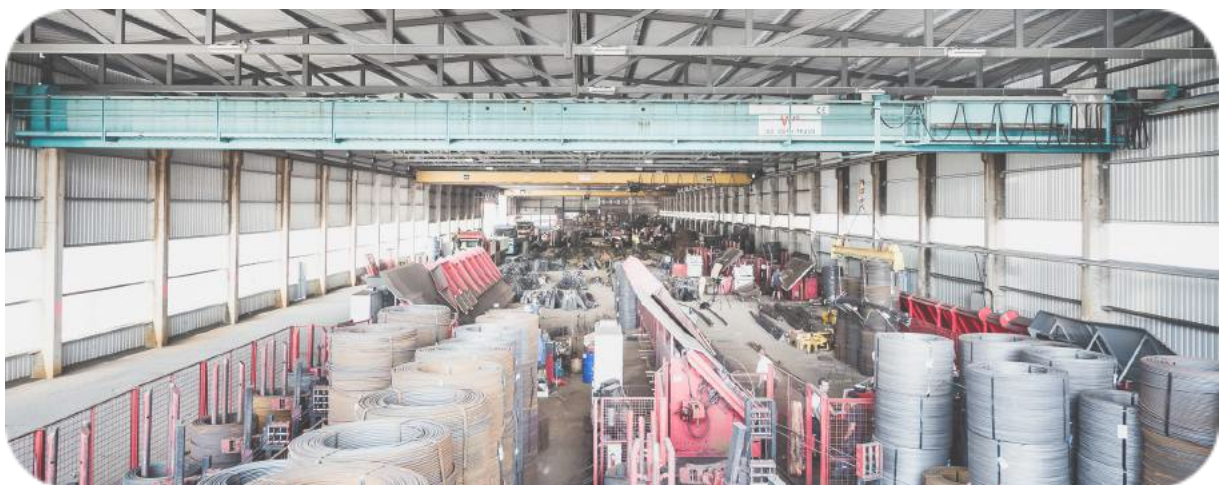


Folgende Produkte wurden in dieser Ausgabe aktualisiert:

- Verrechnungssätze (S.06)
- Distanzstreifen DS (S.14)
- Durchstanzelemente DE (S.15)
- Querkraftbewehrungselemente QE (S.16)
- RIPA Anschlusskorb (S.18)

- 6 Verrechnungssätze
- 7 Road-Pricing
- 8 Baustahl 550
- 9 AB⁺SystemBewehrung^{SB}
- 11 Baustahlmatten M550
- 14 Distanzstreifen DS
- 15 Durchstanzelemente DE
- 16 Querkraftbewehrungselemente QE
- 18 RIPA Anschlusskorb
- 19 Thermokorb - Wärmedämmelement
- 21 Betonanschlusselemente BF
- 22 Fugenbandkörbe
- 23 Streckmetall
- 24 Abstandhalter für Betondeckung
- 25 Weitere Produkte & Spezialtiefbauartikel
- 26 Sackdrahtschlingen
- 27 Blitzschutzdraht & Erdungsband
- 28 Eisendraht gegläht & verzinkt
- 30 Stahldrahtseile
- 31 Edelstahlseile
- 31 Forstseile
- 31 Bowdenlitzen
- 31 Kran- / Hubseile
- 32 Drahtseilzubehör
- 33 Alupresshülsen
- 34 Zolltarifnummern
- 35 Impressum

Leistungsstundensatz	44,00 € / Std.
Stehzeit Stundensatz	34,00 € / Std.
Fahrtzeit Stundensatz	34,00 € / Std.
Überstundenzuschlag 50%	14,00 € / Std.
Überstundenzuschlag 100%	28,00 € / Std.
Kilometergeld	0,47 € / km
LKW / 3 - Achser	75,00 € / Std.
Pritschenwagen	60,00 € / Std.
Road-Pricing	Pauschale lt. Seite 7



Mautpflicht für Fahrzeuge über 3,5 to.
Berechnung erfolgt mit EURO - Emissionsklasse V

Berechnung erfolgt immer
ausgehend von folgender Autobahnauffahrt:
A12 Innsbruck West

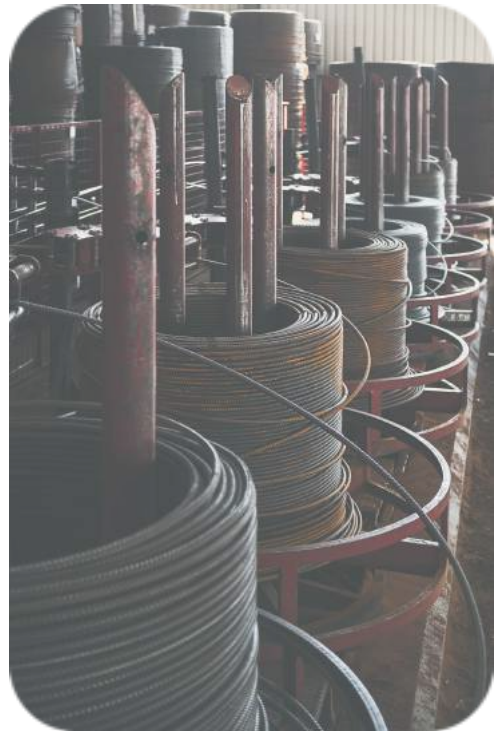
	Autobahnabfahrt Tirol	Preis € netto Hin & retour	Preis € netto Einfach
1	A12 Innsbruck Ost	€ 4,92	€ 2,46
2	A13 Innsbruck Süd	€ 6,40	€ 3,20
3	Brenner Nord	€ 89,56	€ 44,78
4	Fließ	€ 64,78	€ 32,39
5	Flirsch	€ 71,94	€ 35,97
6	Haiming Ötztal	€ 39,20	€ 19,60
7	Hall in Tirol Mitte	€ 10,94	€ 5,47
8	Hall in Tirol West	€ 8,08	€ 4,04
9	Igls / Patsch	€ 17,80	€ 8,90
10	Imst	€ 46,28	€ 23,14
11	Imst Au	€ 47,48	€ 23,74
12	Innsbruck Kranebitten	€ 3,68	€ 1,84
13	Innsbruck Mitte	€ 2,82	€ 1,41
14	Jenbach	€ 36,82	€ 18,41
15	Kirchbichl / Langkampfen	€ 69,14	€ 34,57
16	KN Oberinntal	€ 57,90	€ 28,95
17	Kramsach / Rattenberg / Brixlegg	€ 47,74	€ 23,87
18	Kufstein Nord	€ 79,18	€ 39,59
19	Kufstein Süd	€ 74,94	€ 37,47
20	Landeck West	€ 63,36	€ 31,68
21	Matrei / Steinach	€ 51,04	€ 25,52
22	Mils	€ 50,06	€ 25,03
23	Mils / Schönwies	€ 54,22	€ 27,11

	Autobahnabfahrt Tirol	Preis € netto Hin & retour	Preis € netto Einfach
24	Mötz / Reutte	€ 30,30	€ 15,15
25	Nösslach	€ 71,34	€ 35,67
26	Pettneu	€ 15,44	€ 7,72
27	Pettneu	€ 78,12	€ 39,06
28	Pians	€ 66,24	€ 33,12
29	Schnann am Arlberg	€ 75,52	€ 37,76
30	Schönberg / Stubaital	€ 25,80	€ 12,90
31	Schwaz	€ 30,00	€ 15,00
32	St. Anton / Arlberg	€ 79,58	€ 39,79
33	Staatsgrenze Brennerpass	€ 93,16	€ 46,58
34	Staatsgrenze Kufstein	€ 80,84	€ 40,42
35	Telfs Ost	€ 20,28	€ 10,14
36	Telfs West	€ 22,64	€ 11,32
37	Vomp	€ 26,10	€ 13,05
38	Wattens	€ 18,06	€ 9,03
39	Wiesing / Achensee / Zillertal	€ 39,92	€ 19,96
40	Wörgl Ost / St. Johann i.T. / Brixental	€ 63,46	€ 31,73
41	Wörgl West	€ 60,48	€ 30,24
42	Zams	€ 58,86	€ 29,43
43	Zenzenhof	€ 10,40	€ 5,20
44	Zirl Ost / Garmisch / Seefeld	€ 7,96	€ 3,98
45	Zirl West	€ 10,64	€ 5,32

	Autobahnabfahrt Vorarlberg	Preis € netto Hin & retour	Preis € netto Einfach
1	Altach / Götzis	€ 166,26	€ 83,13
2	Bings	€ 134,14	€ 67,07
3	Bludenz / Bürs	€ 137,56	€ 68,78
4	Bludenz / Montafon	€ 135,64	€ 67,82
5	Bludenz / Nüziders	€ 139,74	€ 69,87
6	Brandnertal	€ 138,92	€ 69,46
7	Braz Ost	€ 128,66	€ 64,33
8	Braz West	€ 130,98	€ 65,49
9	Bregenz Citytunnel	€ 183,48	€ 91,74
10	Dalaas	€ 125,68	€ 62,84
11	Dornbirn Nord / Bregenzerwald	€ 177,16	€ 88,58
12	Dornbirn Süd / Lustenau	€ 173,88	€ 86,94
13	Feldkirch / Frastanz	€ 153,48	€ 76,74

	Autobahnabfahrt Vorarlberg	Preis € netto Hin & retour	Preis € netto Einfach
14	Götzis	€ 163,96	€ 81,98
15	Hohenems	€ 169,26	€ 84,63
16	Hörbranz / Lochau	€ 188,54	€ 94,27
17	Klaus / Koblach	€ 161,96	€ 80,98
18	KN Bregenz	€ 181,72	€ 90,86
19	Langen / Arlberg	€ 115,80	€ 57,90
20	Lauterach / Wolfurt	€ 181,38	€ 90,69
21	Nenzing / Bludesch	€ 145,60	€ 72,80
22	Rankweil	€ 158,46	€ 79,23
23	Staatsgrenze Hörbranz	€ 189,64	€ 94,82
24	Wald / Arlberg	€ 120,42	€ 60,21
25	Wolfurt / Lauterach	€ 178,34	€ 89,17

Wir liefern ausschließlich Bewehrungsstahl mit den Kennwerten für Stahl nach ÖNORM B 4707, Bewehrungsstahlsorte B550.



Dimension	kg / m	Material inkl. Schneiden & Biegen € / kg
08 mm	0,395	€ 2,40
10 mm	0,617	€ 2,40
12 mm	0,888	€ 2,30
14 mm	1,21	€ 2,30
16 mm	1,58	€ 2,30
20 mm	2,47	€ 2,25
26 mm	4,17	€ 2,25
30 mm	5,55	€ 2,25
36 mm	7,99	€ 2,50



Unsere AB⁺Systembewehrung^{SB} ermöglicht das Verlegen von Bodenplatten- und Deckenbewehrung personensparend und effizient.

- Kein Kran für Verlegung nötig, wie bei Rollsystemen.
- Kaum noch Bindearbeit nötig, daher kein Fachpersonal zwingend.
- Wirksam wie Einachsmatte; Übergriff dem Stab entsprechend.
- Kein Problem mit Betondeckung, wie bei Mattenstoß.



Fragen sie uns!
office@arge-baustahl.at

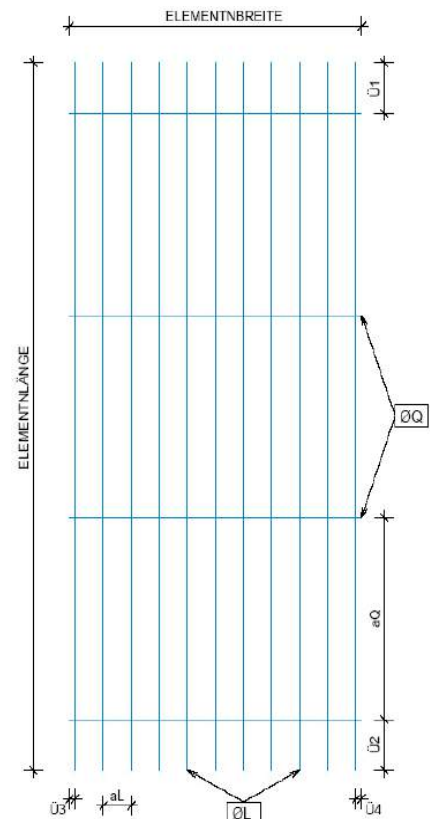


- 8, 10, 12, 14 und 16 mm Stäbe
- 10, 15 oder 20 cm Teilung
- 1,25 bis 8,00 m Länge (in 25 cm Schritten)
- Sondergrößen in Abhängigkeit der Menge auf Anfrage möglich

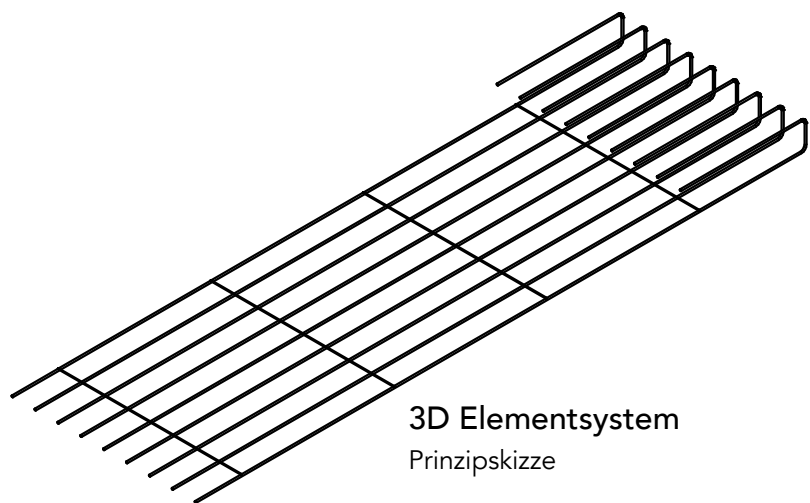
- ÖNORM B 4707
- B550 A / B Stahlsorte

2D Flächenbewehrung

Typ	Stahl- quer- schnitt [cm ² /m]	Stab- abstand	ØL	Stab pro Element	Länge 1,25-8m Δ 0,25m	Überstände		Masse inkl. Quer- draht [kg/m ²]
		a _L	ØQ	mind. 2 Quer- drähte	Breite	Ü ₁ links	Ü ₂ rechts	
2D 8/20	2,51	200	8	7	5,75	500	500	2,472
		1000	5	6	1,25	25	25	
2D 8/15	3,35	150	8	9	5,75	500	500	3,130
		1000	5	6	1,25	25	25	
2D 10/20	3,93	200	10	7	5,75	500	500	3,767
		1000	5	6	1,25	25	25	
2D 8/10	5,03	100	8	13	5,75	500	500	4,447
		1000	5	6	1,25	25	25	
2D 10/15	5,24	150	10	9	5,75	500	500	4,795
		1000	5	6	1,25	25	25	
2D 12/20	5,65	200	12	7	5,75	500	500	5,347
		1000	5	6	1,25	25	25	
2D 12/15	7,54	150	12	9	5,75	500	500	6,827
		1000	5	6	1,25	25	25	
2D 10/10	7,85	100	10	13	5,75	500	500	6,852
		1000	5	6	1,25	25	25	
2D 12/10	11,31	100	12	13	5,75	500	500	9,787
		1000	5	6	1,25	25	25	



2D Elementsystem
Prinzipskizze



3D Elementsystem
Prinzipskizze

Abmessungen, Gewichte und Längen

Lagerlängen

Gewichte in Kilogramm pro Stück

Mattentyp	kg / m ²	Stahlquerschnitt cm ² / m	5,10 m	6,00 m	7,20 m	8,10 m	Maschenweite cm
CS 70			Die Produktion der CS & AS Matten				
CS 80			wurde im 1. Quartal 2021 eingestellt!				
CS 90							
CS 100			Alternativ bieten wir Ihnen unsere				
AS 90			AB⁺SystemBewehrung^{SB} an (Seite 9 & 10)!				
AS 100							
CQS 50	2,16	1,31	-	31,10	-	-	15 x 15
CQS 60	3,11	1,88	38,07*	44,78	53,74*	60,46*	15 x 15
CQS 70	4,10	2,57	50,18	59,04	70,85	79,70	15 x 15
CQS 80	5,24	3,35	64,14	75,46	90,55	101,87	15 x 15
CQS 90	6,54	4,24	80,05	94,18	113,01	127,14	15 x 15
CQS 100	8,12	5,24	99,39	116,93	140,31	157,85	15 x 15
AQS 90	9,90	6,36	-	142,56	-	-	10 x 10
AQS 100	12,11	7,85	-	174,38	-	-	10 x 10
AQ 42	2,18	1,39	-	31,39*	-	-	10 x 10
AQ 50	3,08	1,96	-	44,36	-	-	10 x 10
AQ 55	3,74	2,38	-	53,86*	-	-	10 x 10
AQ 60	4,44	2,83	-	63,94	-	-	10 x 10
AQ 65	5,20	3,32	-	74,88	-	-	10 x 10
AQ 70	6,04	3,85	-	86,98	-	-	10 x 10
AQ 76	7,12	4,54	-	102,53	-	-	10 x 10
AQ 82	8,30	5,28	-	119,52	-	-	10 x 10
AQ 90	9,98	6,36	-	143,71	-	-	10 x 10
AQ 100	12,34	7,85	-	177,70	-	-	10 x 10
CQ 38	1,19		3,43 kg (Mattengröße 2,4 x 1,2 m)				15 x 15

*Restmengen auf Lager. Verfügbarkeit auf Anfrage.

Preisliste für Lagermaterial

Type	kg / m ²	Preisliste für Lagermaterial		
		Preis je 100 m ²	Preis je Tonne	
CS 70	Die Produktion der CS & AS Matten wurde im 1. Quartal 2021 eingestellt!			
CS 80				
CS 90				
CS 100		Alternativ bieten wir Ihnen unsere AB ⁺ SystemBewehrung ^{SB} an (Seite 9 & 10)!		
AS 90				
AS 100				
CQS 50	2,16	€ 1.159,92	€ 5.370,00	
CQS 60	3,11	€ 1.651,41	€ 5.310,00	
CQS 70	4,10	€ 2.164,80	€ 5.280,00	
CQS 80	5,24	€ 2.745,76	€ 5.240,00	
CQS 90	6,54	€ 3.426,96	€ 5.240,00	
CQS 100	8,12	€ 4.242,70	€ 5.225,00	
AQS 90	9,90	€ 5.316,30	€ 5.370,00	
AQS 100	12,11	€ 6.503,07	€ 5.370,00	
CQ 38	3,811 € / m ²	3,20 € / kg	10,98 € / Stk.	

Der Verrechnung wird das Normgewicht, das theoretische Gewicht oder der Preis je m² zu Grunde gelegt.

**Sondertypen und -längen nach Maß
 und statisch konstruktiven Anforderungen
 sind auf Anfrage erhältlich!**

Type	kg / m ²	Preisliste für Werkslieferungen Preis gültig bei Abnahme einer kompletten Werksfuhr.	
		Preis je 100 m ²	Preis je Tonne
CS 70	Die Produktion der CS & AS Matten wurde im 1. Quartal 2021 eingestellt!		
CS 80			
CS 90			
CS 100	Alternativ bieten wir Ihnen unsere AB⁺SystemBewehrung^{SB} an (Seite 9 & 10)!		
AS 90			
AS 100			
CQS 50	2,16	€ 982,80	€ 4.550,00
CQS 60	3,11	€ 1.399,50	€ 4.500,00
CQS 70	4,10	€ 1.834,75	€ 4.475,00
CQS 80	5,24	€ 2.326,56	€ 4.440,00
CQS 90	6,54	€ 2.903,76	€ 4.440,00
CQS 100	8,12	€ 3.593,10	€ 4.425,00
AQS 90	9,90	€ 4.504,50	€ 4.550,00
AQS 100	12,11	€ 5.510,05	€ 4.550,00
CQ 38	3,811 € / m ²	3,20 € / kg	10,98 € / Stk.

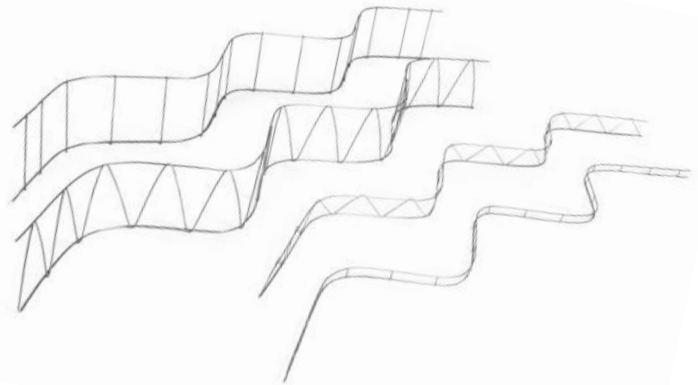
Der Verrechnung wird das Normgewicht, das theoretische Gewicht oder der Preis je m² zu Grunde gelegt.

**Sondertypen und -längen nach Maß
und statisch konstruktiven Anforderungen
sind auf Anfrage erhältlich!**

Distanzstreifen DS



Universell anwendbarer
Bewehrungsabstandhalter in
Form eines ebenen
Gitterfachwerkes aus Stahl.



Type	Höhe mm	Gewicht kg / Stk.	Preis € / Stk.	Preis € / to.
DS 03*	30	0,47	€ 5,78	€ 12.294,00
DS 04	40	0,55	€ 5,24	€ 9.533,00
DS 05	50	0,56	€ 5,33	€ 9.515,00
DS 06	60	0,57	€ 5,38	€ 9.442,00
DS 07	70	0,59	€ 5,48	€ 9.285,00
DS 08	80	0,60	€ 5,54	€ 9.238,00
DS 09	90	0,62	€ 5,61	€ 9.043,00
DS 10	100	0,64	€ 5,76	€ 8.995,00
DS 11	110	0,65	€ 5,86	€ 9.021,00
DS 12	120	0,67	€ 6,04	€ 9.007,00
DS 13	130	0,82	€ 6,69	€ 8.155,00
DS 14	140	0,84	€ 7,03	€ 8.369,00
DS 15	150	0,86	€ 7,19	€ 8.361,00
DS 16	160	0,89	€ 7,42	€ 8.332,00

Type	Höhe mm	Gewicht kg / Stk.	Preis € / Stk.	Preis € / to.
DS 17	170	0,91	€ 7,67	€ 8.431,00
DS 18	180	0,94	€ 7,88	€ 8.378,00
DS 19	190	0,96	€ 8,16	€ 8.504,00
DS 20	200	0,99	€ 8,34	€ 8.419,00
DS 22	220	0,98	€ 9,71	€ 9.903,00
DS 24	240	1,01	€ 10,37	€ 10.266,00
DS 26	260	1,05	€ 11,19	€ 10.659,00
DS 28	280	1,09	€ 11,88	€ 10.896,00
DS 30	300	1,13	€ 12,83	€ 11.353,00
DS 35	350	1,58	€ 16,74	€ 10.592,00
DS 40	400	1,70	€ 18,02	€ 10.599,00
DS 45	450	2,21	€ 22,28	€ 10.080,00
DS 50	500	2,36	€ 23,79	€ 10.079,00

Lieferung in Kleinbunden oder Palettenweise möglich.

DS 03 - DS 50 > 25 Stk. / Kleinbund

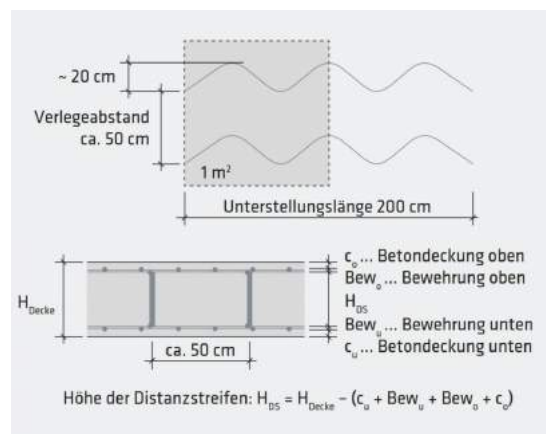
DS 03 - DS 04 > 1.000 Stk. / Palette

DS 05 - DS 20 > 500 Stk. / Palette

DS 22 - DS 24 > 400 Stk. / Palette

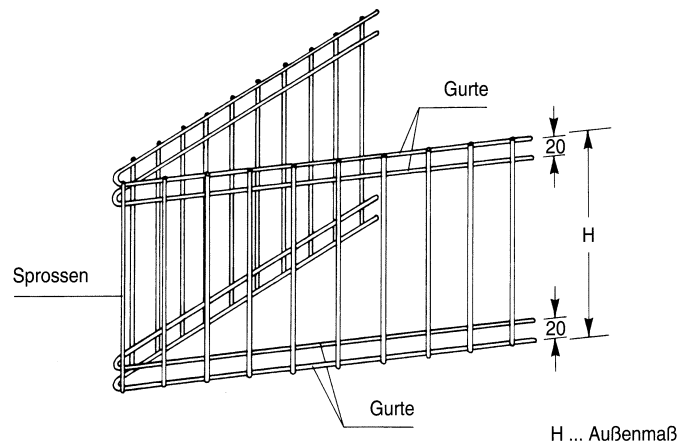
DS 26 - DS 30 > 300 Stk. / Palette

DS 35 - DS 50 > 200 Stk. / Palette



*Verfügbarkeit auf Anfrage.

Die Durchstanzbewehrungselemente sind V-förmig gebogene gitter- und leiterartige Bewehrungsstreifen. Sie eignen sich besonders als Durchstanzbewehrung im Stützenbereich punktförmig gestützter Platten.



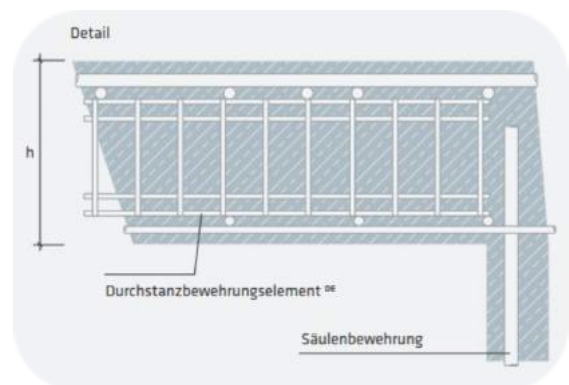
Type	Höhe	Gurte ∅	Sprossen ∅	Abstand	Schenkel- länge	Gewicht kg / Stk.	Preis € / Stk.	Preis € / to.
Angaben in mm								
DE 10	100	6	6	50	600	1,60	€ 7,24	€ 4.527,00
DE 12	120	6	6	50	600	1,71	€ 7,74	€ 4.524,00
DE 14	140	6	6	50	600	1,81	€ 8,18	€ 4.516,00
DE 16	160	6	6	50	700	2,24	€ 10,42	€ 4.653,00
DE 18	180	6	6	50	700	2,36	€ 10,88	€ 4.611,00
DE 20	200	6	6	50	700	2,49	€ 11,44	€ 4.594,00
DE 22	220	6	6	50	850	3,17	€ 14,24	€ 4.493,00
DE 24	240	6	6	50	850	3,32	€ 14,95	€ 4.502,00
DE 26	260	6	6	50	850	3,47	€ 15,63	€ 4.505,00
DE 28	280	6	6	50	1.000	4,26	€ 18,79	€ 4.411,00
DE 30	300	6	6	50	1.000	4,44	€ 19,54	€ 4.400,00
DE 32	320	6	6	50	1.000	4,62	€ 20,29	€ 4.391,00

Lieferung in Kleinbunden oder Palettenweise möglich.

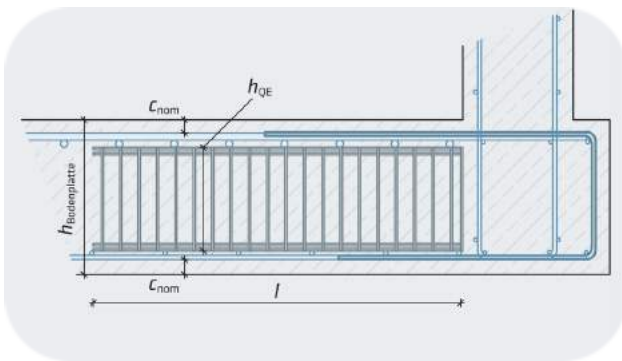
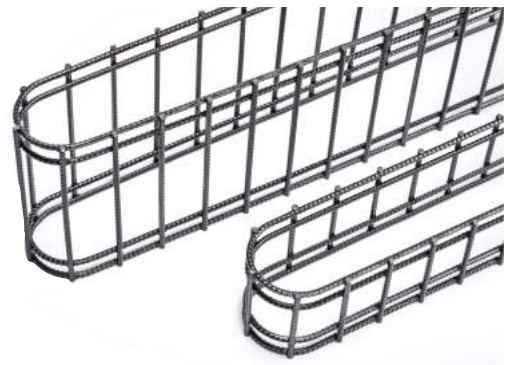
DE 10 - DE 32 > 8 Stk. / Kleinbund

DE 10 - DE 20 > 320 Stk. / Palette

DE 22 - DE 32 > 144 Stk. / Palette



Die Querkraftbewehrungselemente sind U-förmig gebogene gitter- bzw. leiterartige Bewehrungsstreifen. Sie eignen sich besonders als Schubbewehrung im Auflagerbereich linienförmig gestützter Platten.

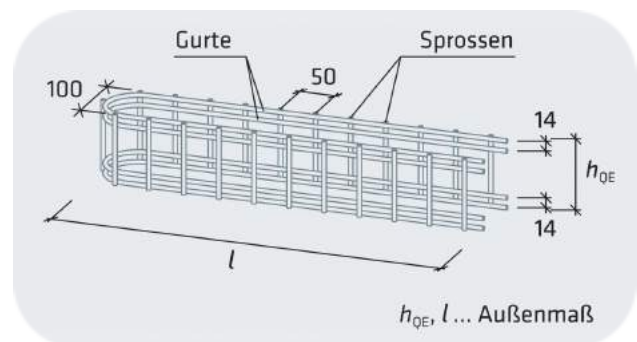


Die Elemente werden zwischen den unteren und oberen Lagen der Biegebewehrung verlegt und dienen gleichzeitig als Abstandhalter.

In Abhängigkeit der Plattendicke wird der Typ des Querkraftbewehrungselementes gewählt.

Die Querkraftbewehrung ist bei Anordnung normal zur Auflagerkante bis zur letzten Sprosse des Elementes als Querkraftbewehrung wirksam.

Um den wirksamen Bereich der Elemente zu erhöhen, können im Anschluss an die erste Reihe weitere Reihen angeordnet werden.



Das Typenprogramm finden Sie auf der nächsten Seite.

Querkraftbewehrungselement QE



Type	Stk. / Pal.	Höhe	Länge	Breite	Gewicht kg / Stk.	Preis € / Stk.	Preis € / to.
Angaben in mm							
QE 100	200	100	550	100	1,53	€ 7,04	€ 4.602,00
QE 120	200	120	550	100	1,63	€ 7,52	€ 4.615,00
QE 140	200	140	550	100	1,74	€ 8,01	€ 4.606,00
QE 160	100	160	700	100	2,32	€ 10,68	€ 4.603,00
QE 180	100	180	700	100	2,45	€ 11,27	€ 4.599,00
QE 200	100	200	700	100	2,57	€ 11,86	€ 4.613,00
QE 220	100	220	850	100	3,26	€ 14,68	€ 4.503,00
QE 240*	100	240	850	100	3,42	€ 15,38	€ 4.496,00
QE 260	80	260	850	100	3,57	€ 16,06	€ 4.499,00
QE 280*	80	280	1.000	100	4,37	€ 19,20	€ 4.393,00
QE 300*	80	300	1.000	100	4,55	€ 19,99	€ 4.393,00
QE 320*	**	320	1.000	100	4,73	€ 20,78	€ 4.393,00
QE 340	**	340	1.000	100	4,91	€ 21,58	€ 4.395,00
QE 360*	**	360	1.000	100	5,10	€ 22,38	€ 4.389,00
QE 380*	**	380	1.000	100	5,28	€ 23,19	€ 4.391,00
QE 400*	**	400	1.000	100	5,46	€ 23,99	€ 4.394,00
QE 420*	**	420	1.000	100	5,64	€ 24,78	€ 4.394,00
QE 440*	**	440	1.000	100	5,82	€ 25,58	€ 4.396,00
QE 460*	**	460	1.000	100	6,01	€ 26,40	€ 4.392,00
QE 480*	**	480	1.000	100	6,19	€ 27,19	€ 4.392,00
QE 500*	**	500	1.000	100	6,37	€ 27,96	€ 4.389,00
QE 520*	**	520	1.000	100	6,55	€ 28,77	€ 4.393,00
QE 540*	**	540	1.000	100	6,73	€ 29,59	€ 4.396,00
QE 560*	**	560	1.000	100	6,92	€ 30,37	€ 4.388,00
QE 580*	**	580	1.000	100	7,10	€ 31,17	€ 4.390,00
QE 600*	**	600	1.000	100	7,28	€ 31,97	€ 4.392,00

Lieferung Stück- oder Palettenweise möglich.

*Verfügbarkeit auf Anfrage

**Menge Stk. / Pal. ab Höhe 320 wird noch definiert.

Der RIPA®-Anschlusskorb ermöglicht das Verlegen der Fundamentanschlusseisen mit wenigen Handgriffen.

- Umfangreiches Lagerprogramm
- Einsparung an Arbeitszeit
- Mehr Verlegesicherheit, weniger Kontrollaufwand
- Einfache planliche Darstellung

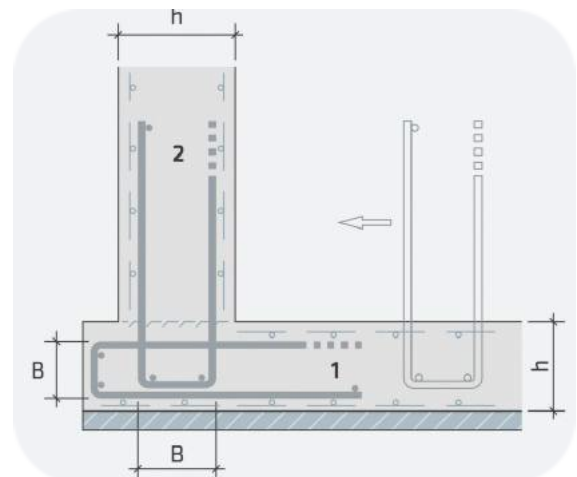


Type	Korb- breite	Wand- bzw. Deckenstärke	Schenkel- länge der Bügel	Bügel	Abstand der Bügel	Nenn- querschnitt As cm ² / m	Gewicht kg / lfm.	Gewicht kg / Stk.	Preis € / to.
	cm	cm	cm	mm	cm				
RIPA 9 L	9	13 - 16	50	16 ø 8	20	2,51	3,01	9,331	€ 3.685,00
RIPA 13 L	13	17 - 20	50	16 ø 8	20	2,51	3,07	9,517	€ 3.685,00
RIPA 18 L	18	22 - 25	50	16 ø 8	20	2,51	3,17	9,827	€ 3.685,00
RIPA 11 M	11	15 - 19	65	21 ø 8	15	3,35	4,57	14,167	€ 3.685,00
RIPA 15 M	15	19 - 22	65	21 ø 8	15	3,35	4,67	14,477	€ 3.685,00
RIPA 20 M	20	24 - 28	65	21 ø 8	15	3,35	4,80	14,880	€ 3.685,00
RIPA 15 S	15	19 - 22	85	21 ø 10	15	5,24	8,62	26,722	€ 3.685,00
RIPA 20 S	20	24 - 28	85	21 ø 10	15	5,24	8,84	27,404	€ 3.685,00

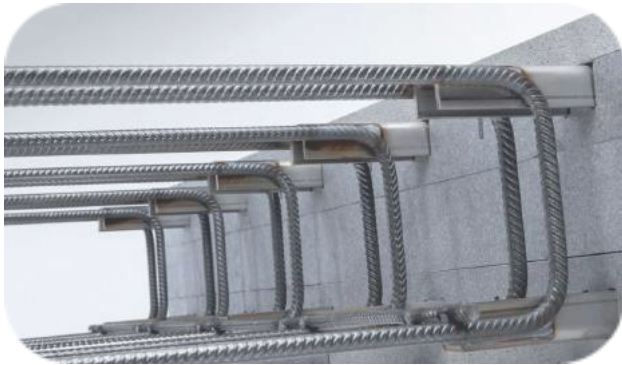
Länge pro Korb: 3,10 m

Lieferung in ganzen Bündeln.

- RIPA „L“ > 30 Körbe / Bund
- RIPA „M“ > 30 Körbe / Bund
- RIPA „S“ > 20 Körbe / Bund



Der Thermokorb ist ein wärmedämmendes, tragendes Verbindungselement zwischen Bauteilen aus Stahlbeton.



Achtung!

Folgende Daten benötigen wir bei einer Bestellung:

- Type
- Rippenhöhe
- Deckenstärke
- Version (nur bei TKA)
 - Standard = 12cm (nur bei RH 11cm)
 - V1 = 17cm
 - V2 = 22cm
- Brandschutzklasse
 - Bei REI120 Brandschutzplatten nur oben und unten, seitlicher Brandschutz ist gesondert zu bestellen.

Type	Deckenstärke cm	Länge je Korb (ohne/mit REI120) cm	Gewicht je Korb (ohne/mit REI120) kg	Preis je Korb mit R60	Preis je Korb mit REI120
Momentenkorb TKM 2	16 - 24	100 / 104	9,5 / 12,5	€ 128,10	€ 162,50
Momentenkorb TKM 3	16 - 24	100 / 104	14,0 / 17,0	€ 162,50	€ 197,00
Momentenkorb TKM 4	16 - 24	100 / 104	18,0 / 21,0	€ 198,10	€ 232,50
Momentenkorb TKM 5	16 - 24	100 / 104	22,5 / 25,5	€ 233,60	€ 268,10
Momentenkorb TKM 6	16 - 24	100 / 104	26,5 / 29,5	€ 269,10	€ 303,60
Momentenkorb TKM 7	16 - 24	100 / 104	30,5 / 33,5	€ 303,60	€ 338,00
Momentenkorb TKM 8	16 - 24	100 / 104	35,0 / 38,0	€ 339,10	€ 373,50
Momentenkorb TKM 9	16 - 24	100 / 104	39,0 / 42,0	€ 374,60	€ 409,00
Momentenkorb TKM 10	16 - 24	100 / 104	43,5 / 46,5	€ 420,80	€ 455,30

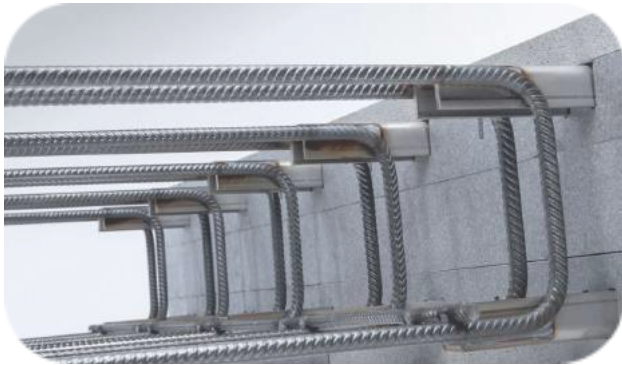
Ab einer Liefermenge im Wert von € 2.500,- erfolgt die Lieferung frachtfrei.

Bei einem Warenwert unter € 2.500,- wird ein Frachtanteil in Höhe von € 125,- verrechnet. Erfolgt die geteilte Lieferung, werden die Frachtkosten zum 2. Lieferort verrechnet, unabhängig vom Warenwert.

Bei erforderlicher Bereitstellung der Ware innerhalb von 2 Werktagen ab Bestelleingang wird ein Expresszuschlag von 20% des Nettowarenwertes verrechnet.

Bei Rückgabe von Standardkörben wird eine Manipulationsgebühr von 30% des Nettowarenwertes in Rechnung gestellt. Sondertypen können nicht zurückgenommen werden.

Der Thermokorb ist ein wärmedämmendes, tragendes Verbindungselement zwischen Bauteilen aus Stahlbeton.



Achtung!

Folgende Daten benötigen wir bei einer Bestellung:

- Type
- Rippenhöhe
- Deckenstärke
- Version (nur bei TKA)
 - Standard = 12cm (nur bei RH 11cm)
 - V1 = 17cm
 - V2 = 22cm
- Brandschutzklasse
 - Bei REI120 Brandschutzplatten nur oben und unten, seitlicher Brandschutz ist gesondert zu bestellen.

Type		Deckenstärke cm	Länge je Korb (ohne/mit REI120) cm	Gewicht je Korb (ohne/mit REI120) kg	Preis je Korb mit R60	Preis je Korb mit REI120
Querkraftkorb	TKA 2	16 - 24	100 / 104	8,0 / 11,0	€ 107,60	€ 142,10
Querkraftkorb	TKA 3	16 - 24	100 / 104	11,5 / 14,5	€ 143,10	€ 177,60
Querkraftkorb	TKA 4	16 - 24	100 / 104	15,0 / 18,0	€ 178,60	€ 213,10
Querkraftkorb	TKA 5	16 - 24	100 / 104	18,0 / 21,0	€ 213,10	€ 247,60
Querkraftkorb	TKA 6	16 - 24	100 / 104	21,5 / 24,5	€ 248,60	€ 283,10
Querkraftkorb	TKA 7	16 - 24	100 / 104	24,5 / 27,5	€ 284,20	€ 318,60
Querkraftkorb	TKA 8	16 - 24	100 / 104	28,0 / 31,0	€ 319,70	€ 354,20
Querkraftkorb	TKA 9	16 - 24	100 / 104	31,5 / 34,5	€ 354,20	€ 388,50
Querkraftkorb	TKA 10	16 - 24	100 / 104	34,5 / 37,5	€ 390,70	€ 425,20
Attikaelement	AT / 2	16 - 24	30 / 33	6,0 / 7,5	€ 107,60	€ 132,40

Ab einer Liefermenge im Wert von € 2.500,- erfolgt die Lieferung frachtfrei.

Bei einem Warenwert unter € 2.500,- wird ein Frachtanteil in Höhe von € 125,- verrechnet. Erfolgt die geteilte Lieferung, werden die Frachtkosten zum 2. Lieferort verrechnet, unabhängig vom Warenwert.

Bei erforderlicher Bereitstellung der Ware innerhalb von 2 Werktagen ab Bestelleingang wird ein Expresszuschlag von 20% des Nettowarenwertes verrechnet.

Bei Rückgabe von Standardkörben wird eine Manipulationsgebühr von 30% des Nettowarenwertes in Rechnung gestellt. Sondertypen können nicht zurückgenommen werden.

Betonanschlusselemente BF

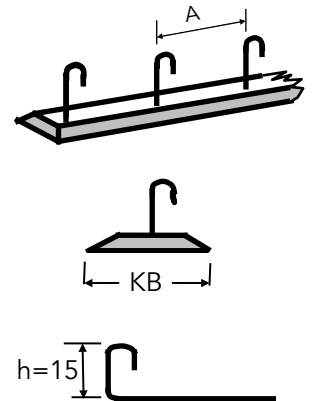


Einreihige Elemente

240 Stk. / Palette
300 lfm. / Palette

Vorgefertigte Anschlusselemente für einfache und sichere Verbindungen von Bauteilen wie zB Decken, Wänden oder Treppen.

Type	Stab Ø mm	Teilung A cm	Korbbreite KB cm	Element- länge cm	Gewicht kg / Stk.	Preis € / lfm.	Preis € / Stk.
BF I	8	15	6 - 7	125	2,42	€ 15,11	€ 18,88
BF II	8	20	6 - 7	125	2,03	€ 13,55	€ 16,94
BF III	10	15	6 - 7	125	3,61	€ 22,10	€ 27,63
BF IV	10	20	6 - 7	125	2,92	€ 19,05	€ 23,81
BF V	12	15	6 - 7	125	5,18	€ 31,09	€ 38,86
BF VI*	12	20	6 - 7	125	4,10	€ 29,66	€ 37,08

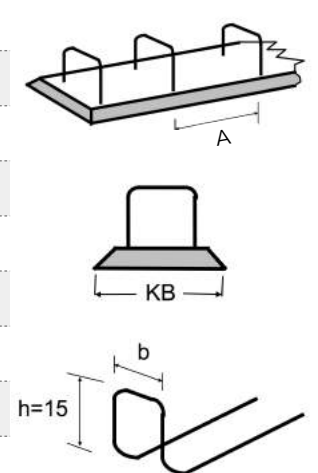


Zweireihige Elemente

120 Stk. / Palette
150 lfm. / Palette

BF Sonderanfertigungen sind auf Anfrage möglich!

Type	Stab Ø mm	Teilung A cm	Korbbreite KB cm	b cm	Element- länge cm	Gewicht kg / Stk.	Preis € / lfm.	Preis € / Stk.
BF 1	8	15	12	10	125	4,22	€ 27,94	€ 34,93
BF 2	8	20	12	10	125	3,53	€ 24,22	€ 30,28
BF 3*	8	15	16	14	125	4,60	€ 32,13	€ 40,17
BF 4*	8	20	16	14	125	3,87	€ 27,82	€ 34,77
BF 5	10	15	12	10	125	6,49	€ 43,47	€ 54,34
BF 6	10	20	12	10	125	5,23	€ 35,78	€ 44,73
BF 7*	10	15	16	14	125	6,86	€ 47,62	€ 59,52
BF 8*	10	20	16	14	125	5,57	€ 40,54	€ 50,67
BF 9	12	15	12	10	125	9,16	€ 61,35	€ 76,68
BF 10*	12	20	12	10	125	7,23	€ 48,17	€ 60,22



*Verfügbarkeit auf Anfrage.

Fugenbandkörbe

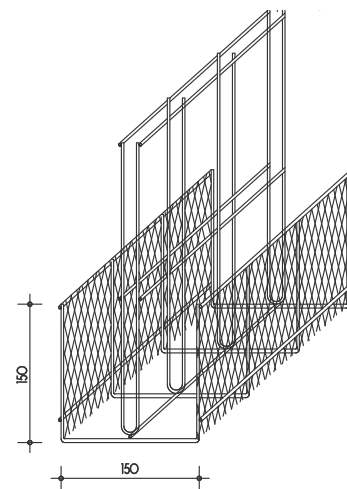


- Reduzierung von Schalungsarbeiten
- Zeit- und Kostenersparnis
- Schnelle und einfache Verlegung durch Fertigelemente
- Länge aller Fugenbandkörbe: 2,40m

- FKH / Anschluss:

- Bodenplatte - Wand
- Decke - Wand

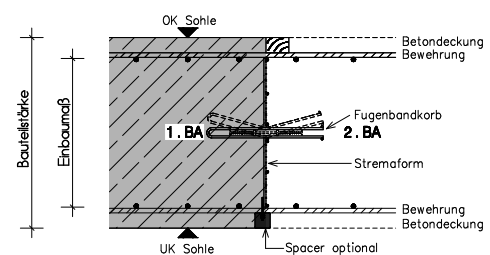
Type	Korbbreite cm	Wandstärke cm	Preis € / lfm.	Preis € / Stk.
FKH 10	10	20	€ 26,02	€ 62,44
FKH 12	12	25	€ 26,02	€ 62,44
FKH 15	15	30	€ 26,02	€ 62,44
FKH 25	25	35	€ 29,36	€ 70,46
FKH 30	30	40	€ 29,36	€ 70,46



- FKV / Anschluss:

- Bodenplatte - Bodenplatte
- Decke - Decke
- Wand - Wand

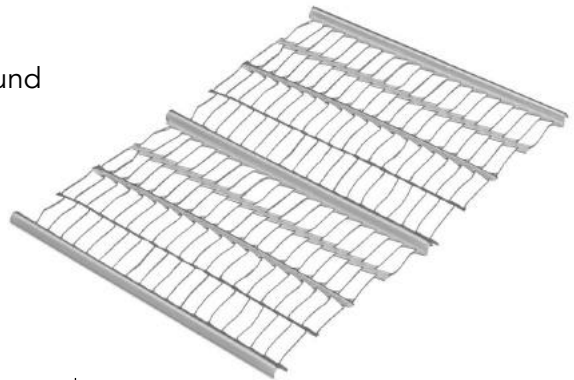
Type	Korbbreite cm	Wandstärke cm	Preis € / lfm.	Preis € / Stk.
FKV 15	15	25	€ 25,25	€ 60,59
FKV 20	20	30	€ 25,25	€ 60,59
FKV 25	25	35	€ 30,10	€ 72,25
FKV 30	30	40	€ 30,10	€ 72,25
FKV 35	35	45	€ 35,06	€ 84,15
FKV 40	40	50	€ 35,06	€ 84,15



Arbeitsfuge in Bodenplatte

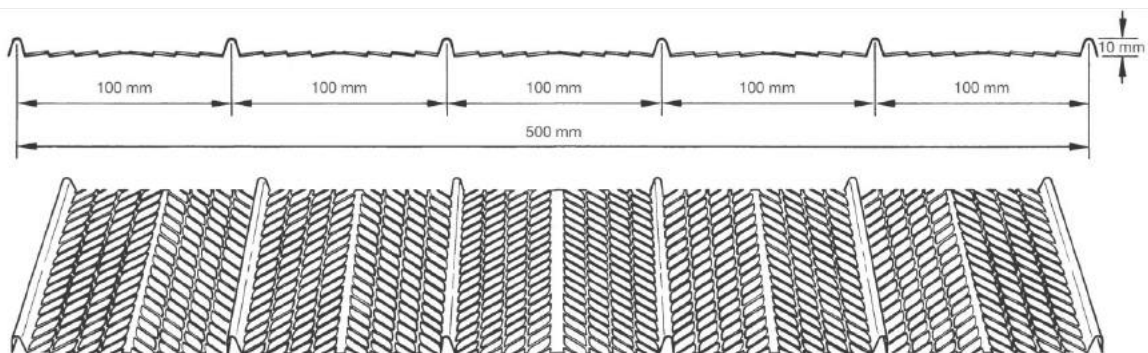
*Verfügbarkeit auf Anfrage.

- Als verlorene Schalung im Beton- und Stahlbetonbau
- Hohe Tragfähigkeit durch Längsrippen
- Starke Verbundwirkung durch ausgeprägte Oberflächenprofilierung
- Große Stabilität durch 10mm hohe Rippen und Sickenversteifung
- Sehr kostengünstig, da das Ausschalen, Reinigen und der Abtransport von Schalungsmaterial entfällt.



Type	Länge m	Breite m	Preis € / Stk.
Streckmetall	2,40	0,60	€ 11,88

Fragen sie uns!
office@arge-baustahl.at



Abstandhalter für Betondeckung



- Alle Abstandhalter sind nur in ganzen Bunden oder Palettenweise lieferbar.
- Dreikantleisten (Schlange / Gerade) auf Anfrage.

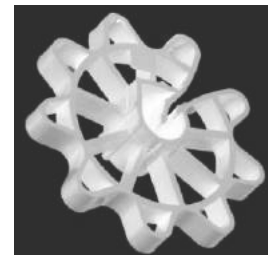
Betonabstandhalter

Type	Stück / Sack	Preis inkl. Draht €/ 100 Stk.
20 / 25 / 30 mm *	500	€ 13,33
35 / 40 / 50 mm	250	€ 17,01



Rundfix

Type	Stück / Sack	Preis €/ 1.000 Stk.
RF 25	500	€ 74,00
RF 30	500	€ 88,80
RF 35	200	€ 112,50
RF 40	125	€ 133,24
RF 50	100	€ 199,77



Drunterleisten

Type	Laufmeter / Bund	Preis €/ 100 lfm.	Preis - TS geschlossen * €/ 100 lfm.
PVC 25	100	€ 103,59	€ 130,37
PVC 30	100	€ 120,80	€ 151,11
PVC 35	60	€ 173,79	€ 212,53
PVC 40	60	€ 208,32	€ 241,25
PVC 50	60	€ 242,85	€ 326,49



*Verfügbarkeit auf Anfrage.

- Schraubmuffenverbindungen für Betonstahl



- Dübelleisten

- Querkraftdorne

- Verzinktes Eisen

- Walzdraht

- Spannbetonlitzen



- Strickböcke inkl. Stangen

- Biegeschlüssel

Klein 75,00 € / Mittel 95,00 € / Groß 115,00 €

- Gitterboxen

95,00 € / Stück

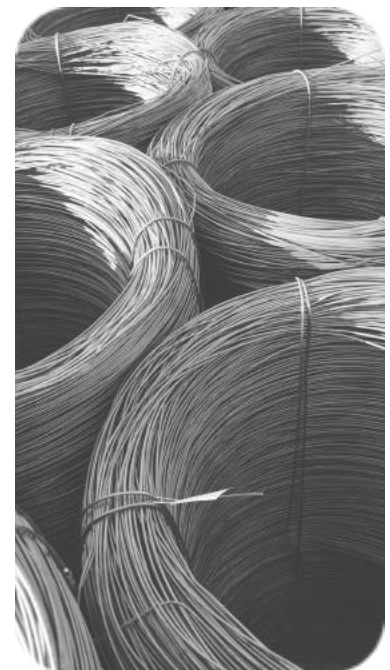
- Europaletten

15,00 € / Stück

- Einweghebeschlängen

5,00 € / Stück

(6 Stk. werden pro Tonne benötigt.)



- Gewindestahl inkl. Zubehör

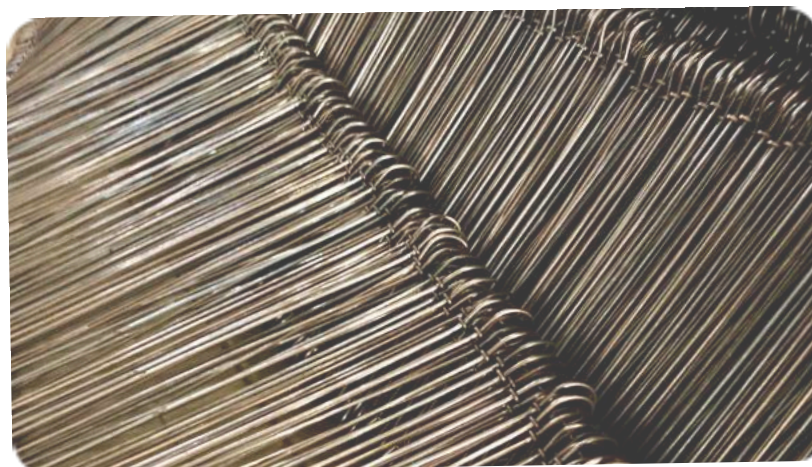
- Mikropfahlrohre inkl. Zubehör

- Gitterwinkel für „Bewehrte Erde“



- Durchmesser 1,4 mm auf Bestellung.

Länge mm	Durchmesser 1,0 mm 5x 1.000 Stk. / Karton € / Karton	Durchmesser 1,4 mm * 2.500 Stk. / Karton € / Karton
100	€ 34,70	€ 32,80
120	€ 36,00	€ 34,50
140	€ 38,60	€ 37,70
160	€ 40,80	€ 36,90
180*	€ 42,60	€ 43,40
200*	€ 45,80	€ 45,10



*Verfügbarkeit auf Anfrage.

Blitzschutzdraht verzinkt

Dimension \varnothing mm	Gewicht pro Rolle kg	Länge pro Rolle (ca.) m	Gewicht pro Meter kg / m	Preis bis 500 kg € / 100 kg	Preis ab 500 kg € / 100 kg
8*	50	125	0,40	€ 274,81	€ 257,64
10	50	82	0,61	€ 274,81	€ 257,64

Eine Palette
= 500 kg

Blitzschutzdraht NIRO V4A

Dimension \varnothing mm	Gewicht pro Rolle kg	Länge pro Rolle (ca.) m	Gewicht pro Meter kg / m	Preis bis 500 kg € / 100 kg	Preis ab 500 kg € / 100 kg
10	50	80	0,61	€ 850,00	€ 800,00

Eine Palette
= 500 kg

Erdungsband verzinkt

Dimension b x d mm	Gewicht pro Rolle kg	Länge pro Rolle (ca.) m	Gewicht pro Meter kg / m	Preis bis 500 kg € / 100 kg	Preis ab 500 kg € / 100 kg
30 x 3	50	70	0,71	€ 271,15	€ 252,62
40 x 4	50	40	1,26	€ 275,49	€ 258,40

Eine Palette
= 1.000 kg

Universalklemmen verzinkt

1,71 € / Stück



Ein Karton
= 40 Stk.

Klemmen NIRO V4A

7,00 € / Stück



Ein Karton
= 40-50 Stk.



*Verfügbarkeit auf Anfrage.

Durchmesser	Ringgewicht	geglüht CB Preis	verzinkt CB Preis	Ringgewicht	geglüht LA Preis	verzinkt LA *
mm	kg	€ / 100 kg.	€ / 100 kg.	kg	€ / 100 kg.	€ / 100 kg.
0,5	2	€ 837,20 *	- *	ca. 20 - 50	€ 678,38 *	- *
0,6	2	€ 794,30 *	- *	ca. 20 - 50	€ 637,88 *	- *
0,7	2	- *	€ 981,50 *	ca. 20 - 50	€ 616,28 *	- *
0,8	2	€ 729,95 *	€ 943,80 *	ca. 20 - 50	€ 472,50 *	€ 743,18 *
1,0	2	€ 616,85 *	€ 875,55 *	ca. 20 - 50	€ 472,50 *	€ 678,38 *
1,2	2	€ 587,60 *	€ 597,35 *	ca. 20 - 50	€ 457,65 *	€ 478,58 *
1,4	2	€ 574,60	€ 592,15	ca. 20 - 50	€ 444,83	€ 473,18 *
1,6	2	€ 549,25	€ 566,15	ca. 20 - 50	€ 432,00	€ 458,33 *
1,8	2	€ 541,45	€ 557,70 *	ca. 20 - 50	€ 424,58 *	€ 451,58 *
2,0	5	€ 496,60	€ 513,50 *	ca. 40 - 60	€ 416,48 *	€ 441,45 *
2,2	5	€ 488,15 *	€ 503,75	ca. 40 - 60	€ 407,70 *	€ 432,68 *
2,5	5	€ 488,15	€ 503,75	ca. 40 - 60	€ 407,70	€ 432,68 *
2,8	5	€ 488,15	€ 503,75 *	ca. 40 - 60	€ 407,03 *	€ 432,68 *
3,1	5	€ 481,65	€ 497,90	ca. 40 - 60	€ 401,63	€ 425,93 *
3,4	5	€ 495,30 *	€ 497,90 *	ca. 40 - 60	€ 414,45 *	€ 425,93 *
3,8	5	€ 494,65 *	€ 497,90 *	ca. 40 - 60	€ 414,45 *	€ 425,93 *
4,0	10	- *	- *	ca. 40 - 60	- *	- *
4,2	10	€ 471,25 *	€ 520,65 *	ca. 40 - 60	€ 411,08 *	€ 465,08 *
4,6	10	- *	€ 520,65 *	ca. 40 - 60	- *	€ 465,08 *
5,0	10	€ 471,90	€ 520,65 *	ca. 40 - 60	€ 410,40 *	€ 465,08 *
6,0	10	€ 449,80	- *	ca. 40 - 60	€ 410,40 *	- *

CB: Eisendraht in ausgewogenen Ringen (Corante Bindung)

Weich gegläht und verzinkt lieferbar.

LA: Eisendraht in Fabrikationsringen (Lange Adern)

Weich gegläht und verzinkt lieferbar.

*Verfügbarkeit auf Anfrage.

Durchmesser mm	Ringgewicht kg	Gewicht von ca. 100 m blanken Eisendraht kg	Länge von ca. 100 kg blanken Eisendraht m
0,5	2	0,154	64.935,00
0,6	2	0,222	45.045,00
0,7	2	0,302	33.112,00
0,8	2	0,395	25.316,00
0,9	2	0,50	20.000,00
1,0	2	0,62	16.129,00
1,1	2	0,75	13.333,00
1,2	2	0,89	11.236,00
1,4	2	1,21	8.264,50
1,6	2	1,58	6.329,10
1,8	2	2,00	5.000,00
2,0	5	2,47	4.048,60
2,2	5	2,98	3.355,70
2,5	5	3,85	2.597,40
2,8	5	4,83	2.070,40
3,1	5	5,92	1.689,20
3,4	5	7,13	1.402,50
3,8	5	8,90	1.123,60
4,2	10	10,88	919,10
4,6	10	13,05	766,30
5,0	10	15,41	648,90
5,5	10	18,65	536,20
6,0	25	22,20	450,50



*Verfügbarkeit auf Anfrage.

verzinkt 6 x 19 dr.

Durchmesser mm	FE € / m	SEL * € / m
3,0	-	-
4,0	€ 0,96	€ 1,04
5,0	€ 1,06	€ 1,15
6,0	€ 1,24	€ 1,33
8,0	€ 1,80	€ 1,87
10,0	€ 2,51	€ 2,63
12,0	€ 3,25	€ 3,60
14,0	€ 4,20	€ 4,94
16,0	€ 5,12	€ 5,49
18,0	€ 5,75	€ 6,83
20,0	€ 7,45	-

verzinkt 6 x 7 dr.

Durchmesser mm	FE € / m	SEL * € / m
2,0	€ 0,35	€ 0,37
3,0	€ 0,41	€ 0,46
4,0	€ 0,53	€ 0,63
5,0	€ 0,74	€ 0,78
6,0	€ 0,97	€ 0,96
8,0	-	-

FE = Fasereinlage
SEL = Stahleinlage

verzinkt 6 x 19 FE

PVC ummantelt - transparent

Durchmesser mm		FE € / m
6 / 8	*	€ 1,847
8 / 10	*	€ 2,659
10 / 12	*	€ 4,202

verzinkt 6 x 7 FE

PVC ummantelt - transparent

Durchmesser mm		FE € / m
2 / 3		€ 0,486
3 / 4		€ 0,601
3 / 5		€ 0,752
4 / 5		€ 0,862
4 / 6		€ 1,036
5 / 6		€ 1,130
5 / 7	*	€ 1,315



*Verfügbarkeit auf Anfrage.

Edelstahlseile

NIRO 4401 7 x 7

Durchmesser mm	€ / m
1,0 *	€ 0,736
1,5 *	€ 0,768
2,0	€ 0,930
2,5 *	€ 1,114
3,0 *	€ 1,567
4,0	€ 2,853
5,0 *	€ 4,036
6,0 *	€ 5,506
7,0 *	€ 5,854
8,0 *	€ 7,169
9,0 *	€ 9,012
10,0 *	€ 11,358
12,0 *	€ 15,785
14,0 *	€ 17,149
16,0 *	€ 30,152

Bowdenlitzen

verzinkt 1 x 19 SE

Durchmesser mm	€ / m
1,00	€ 0,249
1,25	€ 0,281
1,50	€ 0,327
2,00 *	€ 0,498
3,00 *	€ 0,523

Edelstahlseile

NIRO 4401 7 x 19

Durchmesser mm	€ / m
2,0	€ 1,472
2,5 *	€ 1,802
3,0	€ 1,988
4,0	€ 3,006
5,0	€ 3,865
6,0	€ 5,828
8,0 *	€ 9,572
10,0	€ 15,027
12,0 *	€ 20,555

Kran- / Hubseile

verzinkt 7 x 35 SE

drall und spannungsarm

Durchmesser mm	€ / m
9,0 *	€ 10,64
10,0 *	€ 13,33
11,0 *	€ 14,56

Forstseile

blank 6 x 19 SE

verdichtet, gehämmert & leicht gefettet

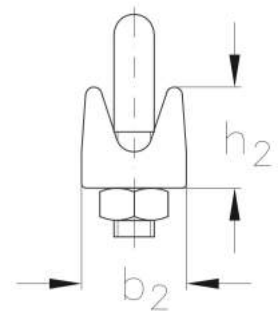
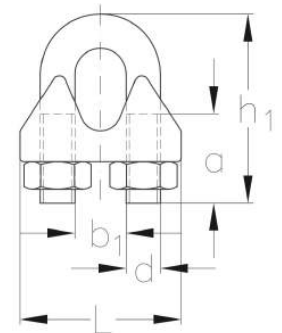
Durchmesser mm	€ / m
8,0	€ 5,32
9,0	€ 6,05
10,0	€ 7,06
11,0	€ 7,84

*Verfügbarkeit auf Anfrage.

Seilklemmen, Backenzahnklemmen

Verzinkte Ausführung

Seildurchmesser		Bügeldurchmesser mm		Erforderliche Klemmenanzahl		Preis € / Stk.	
Zoll	mm	Leicht	Schwer *	Leicht	Schwer *	Leicht	Schwer *
1/8	3	M 4	-	3	-	€ 0,18	-
3/16	5	M 5	M 5	3	3	€ 0,21	€ 0,36
1/4	6,5	M 5	M 6	3	3	€ 0,24	€ 0,41
5/16	8	M 6	M 8	5	4	€ 0,30	€ 0,71
3/8	10	M 8	M 8	5	4	€ 0,36	€ 0,82
7/16	11	M 8	-	5	-	€ 0,45	-
1/2	13	M 10	M 12	5	4	€ 0,54	€ 1,95
9/16	14	M 10	-	5	-	€ 0,71	-
5/8	16	M 12	M 14	5	4	€ 0,82	€ 3,32
3/4	19	M 12	M 14	6	4	€ 0,95	€ 3,85
7/8 *	22	M 12	M 16	7	5	€ 1,55	€ 5,32
1 *	26	M 14	M 20	7	5	€ 1,89	€ 12,41
1 1/8 *	30	M 16	M 20	8	6	€ 3,13	€ 14,78
1 1/4 *	34	M 16	M 22	8	6	€ 5,32	€ 23,06
1 1/2 *	40	M 16	M 24	8	6	€ 6,51	€ 30,15



Seilverpressung

In unserem Lager sind Verpressungen bis 20mm Durchmesser möglich.

Durchmesser mm	€ / Stk.
1 bis 16	€ 15,50
17 bis 24	€ 20,00
25 bis 30	€ 29,00

Spitzverlötung

7,00 € / Stk.

Die Verwendung der Seile ist nur für den Materialtransport zulässig, NICHT für den Personentransport!

Durchmesser mm	€ / Stk.
1,5	€ 0,14
2,0	€ 0,17
3,0	€ 0,20
4,0	€ 0,25
5,0	€ 0,35
6,0	€ 0,42
7,0	€ 0,48



Durchmesser mm	Zylindrisch € / Stk.	Konisch * € / Stk.
8	€ 0,59	€ 0,90
10	€ 0,72	€ 1,10
11	€ 0,84	€ 1,58
12	€ 1,04	€ 1,86
13	€ 1,39	€ 2,44
14	€ 1,74	€ 2,98
16	€ 2,44	€ 4,14
18	€ 3,46	€ 5,59
20	€ 4,72	€ 7,48
22*	€ 6,36	€ 10,09
24*	€ 8,23	€ 12,66
26*	€ 10,44	€ 16,33
28*	€ 12,59	€ 20,54
30*	€ 15,91	€ 25,45
32*	€ 19,24	€ 30,38
34*	€ 23,51	€ 34,37
36*	€ 27,40	€ 45,24
40*	€ 38,46	€ 63,77
42*	€ 41,15	€ 84,00

Auf Anfrage können wir Ihnen auch Pressklemmen für Seildurchmesser 43mm bis 63mm anbieten!

*Verfügbarkeit auf Anfrage.

Produkt	Seite in Preisliste	Zolltarifnummer
Stabstahl B550	8	72142000
Ring B550	8	72171031
Baustahlmatten M550	11	73142010
Distanzstreifen DS	14	73269098
Durchstanzelemente DE	15	73269098
Querkraftbewehrungselement QE	16	73269098
RIPA Anschlusskorb	18	73269098
Thermokorb	19	73269098
Attikaelement	20	73269098
Betonanschlusselement BF	21	73084000
Fugenbandkörbe	22	73269060
Betonabstandhalter	24	73142010
Rundfix	24	39259080
Drunterleisten	24	39259080
Modix	25	73072210
Walzdraht	25	72139149
Spannbetonlitzen	25	72142000
Sackdrahtschlingen	26	73262000
Blitzschutzdraht verzinkt	27	72172010
Blitzschutzdraht NIRO	27	72210090
Erdungsband	27	72123000
Universalklemmen verzinkt	27	73269098
Universalklemmen NIRO	27	85389099
Eisendrähte geglüht & verzinkt	28	72171039
Stahldrahtseile	30	73121081
Forstseile	31	73121081
Bowdenlitzen	31	73121081
Seilklemmen, Backenzahnklemmen	32	73121081

Arge Baustahl Eisen Blasy-Neptun GmbH

Duilestraße 12c
A - 6020 Innsbruck
Tel: +43 (0)512 58 60 77
Fax: +43 (0)512 57 25 22
Web: www.arge-baustahl.at

FN 216726 s
UID NR.: ATU53146509

Geschäftsführung

Felix Blasy +43 512 586077-115 felix.blasy@arge-baustahl.at	Clemens Schirmer +43 512 586077-119 c.schirmer@arge-baustahl.at
---	--

Herausgeber

Arge Baustahl Eisen Blasy-Neptun GmbH

Layout

Elvir Mulalic

Allgemeine Anfragen zum Unternehmen bitte
an office@arge-baustahl.at senden.

Fotocredits

Elvir Mulalic // elvir.mulalic@arge-baustahl.at
Clemens Schirmer // c.schirmer@arge-baustahl.at
Andre Schönherr // andre_schoenherr@mac.com
gettyimages // www.gettyimages.at
Artur Madritsch GmbH // office@madritsch.biz
Alpenländische Veredelungs-Industrie Gesellschaft m.b.H. // office@avi.at
Nevoga GmbH // info@nevoga.com
Max Frank GmbH & Co. KG // info@maxfrank.de
Peikko Austria GmbH // austria@peikko.com
Hubert Waltermann GmbH & Co. // info@waltermann.de
Friedrich Höppe GmbH // info@friedrich-hoeppe.de

