



# Push-Lok Schläuche und Armaturen

Das Steckschlauch-System für  
Niederdruck-Anwendungen



ENGINEERING YOUR SUCCESS.

# Niederdruck Push-Lok®

Das Steckschlauch-System für Niederdruck-Anwendungen

Die Parker Push-Lok Schlauchreihe zeichnet sich aus durch ihre Verträglichkeit mit den unterschiedlichsten Medien und ihre Vielfältigkeit in industriellen Anwendungen. Das Push-Lok System ist einfach zu montieren ohne Werkzeuge und Klemmen. Das exklusive Farbcodier-System mit sechs unterschiedlichen Schlauchfarben ermöglicht die optimale Kennzeichnung für das jeweilige Medium, einfachere Arbeitsabläufe und leichtere Kontrollen der Wartungsintervalle. Parker Push-Lok ist die umfassendste Produktreihe an Niederdruck-Schlauch und -Armaturen. Push-Lok garantiert Vielfalt, ausgezeichnetes Leistungsverhalten und Beständigkeit.

## Ein Armaturenprogramm für alle Schlauchtypen

DIN, BSP, SAE, JIC und ORFS Anschlüsse in

- Messing
- Stahl
- Edelstahl



## Schlauchvielfalt

### 6 x Gummi

- 801PLUS** für viele Anwendungsbereiche
- 804** für hohe Wassertemperaturen und Phosphat-Ester Flüssigkeiten
- 821FR** mit flammwidriger Schlauchaußenschicht
- 836, 846** für hohe Öltemperaturen
- 837BM** für viele Anwendungsbereiche einschl. Automobil-Industrie

### 2 x Thermoplast

- 830M** für viele Anwendungsbereiche einschl. Automobil-Industrie
- 838M** für elektrisch nicht leitende Anforderungen

### 1 x Hybrid

- 837PU-PLUS** für viele anspruchsvolle Anwendungsbereiche einschließlich Automobil-Industrie

## Breites Anwendungsspektrum



# Herausragende Eigenschaften

- Einfache Montage und Kennzeichnung durch das Parker Push-Lok Farbcodier-System
- Push-Lok Schlauchleitungen können in Sekunden hergestellt werden, das spart Montagezeit und Geld
- Das einzigartige Push-Lok Nippelprofil gewährleistet festen Halt und Dichtheit
- Hohe Funktionssicherheit mit einem Design-Faktor von 4
- Große Produktvielfalt für eine Vielzahl industrieller Anwendungen

## Exklusives Farbcodier-System

### Sechs unterschiedliche Farben

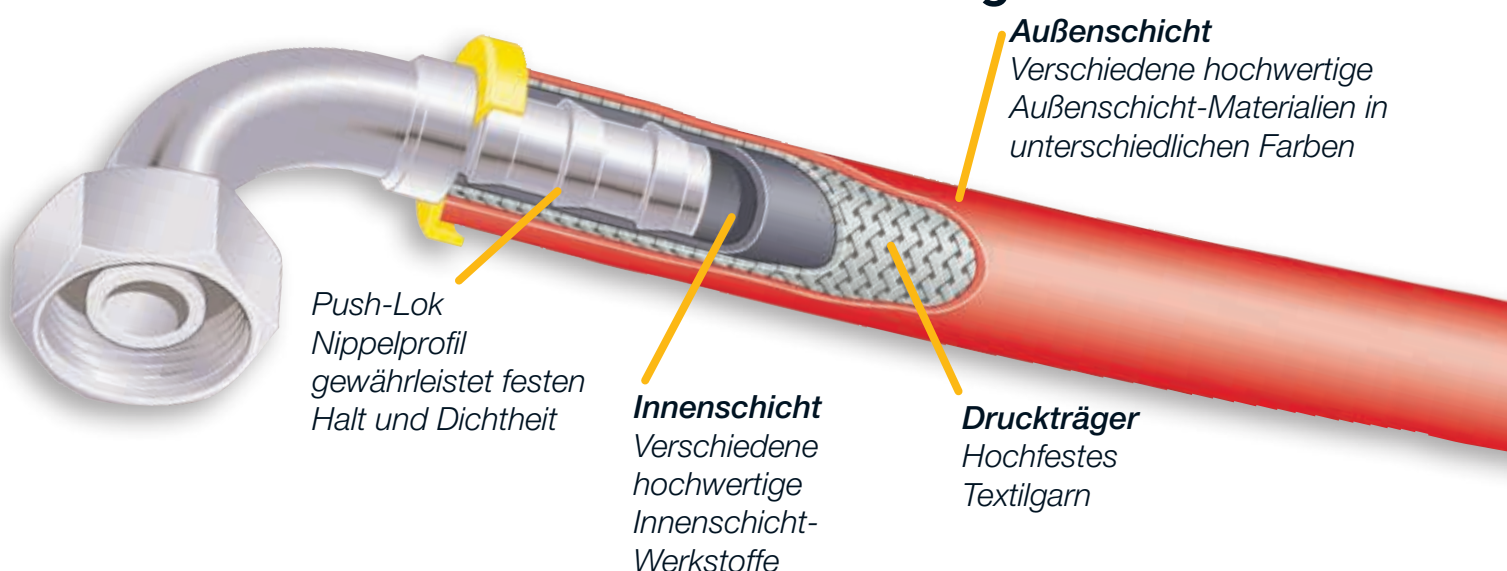
In Anwendungen, in denen verschiedene Schläuche unterschiedliche Medien transportieren, sorgen die Push-Lok Farben für die richtige Zuordnung der Leitungen zu den Anschlüssen der Maschine und vermeiden somit Fehlmontagen und unnötigen Stillstand.

#### **Das Push-Lok Farbcodier-System bietet:**

- Ansprechendes Erscheinungsbild
- Bessere Bestandskontrolle
- Identifizieren verschiedener Medien
- Leichte Kontrolle der Wartungsintervalle
- Einfache Verbrauchsplanung unterschiedlicher Abteilungen



## Schlauch-Konstruktion und Schlauch/Armaturen-Verbindung



# Push-Lok® in der Anwendung

## Werkzeugmaschinen

### Hauptanwendungen

- Kühlschmierstoff-Kreisläufe
- Druckluft
- Lecköl

### Typische Anforderungen

- Abriebfest für Verlegung in Energieketten
- Medienbeständig gegen Schneidöle, Wasser, Emulsionen und Hydraulikmedien
- Knickfest bei engen Biegeradien
- Farbige Ausführungen zur Medienkennzeichnung



### Schlauchempfehlung



## Papierindustrie

### Hauptanwendungen

- Wasser und Emulsionen
- Druckluft

### Typische Anforderungen

- Medienbeständig gegen Wasseremulsionen
- Teilweise Hochtemperaturbeanspruchung
- Gute Montageeigenschaften zur Vor-Ort-Montage



### Schlauchempfehlung



# vielfältig funktionssicher und beständig

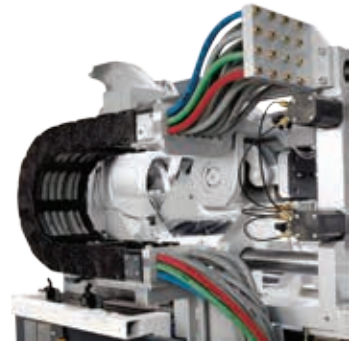
## Spritzgießmaschinen

### Hauptanwendungen

- Wasserkreisläufe zur Werkzeugkühlung und -temperierung
- Druckluft
- Lecköl

### Typische Anforderungen

- Abriebfest für Verlegung in Energieketten
- Medienbeständig gegen Wasser, Emulsionen und Hydraulikmedien
- Knickfest bei engen Biegeradien
- Farbige Ausführungen zur Medienkennzeichnung
- Gute Montageeigenschaften zur Vor-Ort-Montage



### Schlauchempfehlung



## Chemische Industrie

### Hauptanwendungen

- Wasser, Emulsionen und Laugen
- Druckluft

### Typische Anforderungen

- Medienbeständig
- Farbige Ausführungen zur Medienkennzeichnung



### Schlauchempfehlung



# Push-Lok® in der Anwendung

## Fertigungsstraßen

Hauptanwendungen

- Druckluft (trockene und geölte Luft)
- Vakuum

Typische Anforderungen

- Medienbeständig gegen ultra-trockene Druckluft
- Vakuum- und knickfest bei engen Biegeradien
- Frei von lackbenetzungsstörenden Substanzen
- Farbige Ausführungen zur Medienkennzeichnung
- Gute Montageeigenschaften zur Vor-Ort-Montage



Schlauchempfehlung



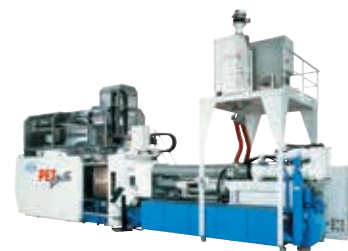
## PET-Blasformmaschinen

Hauptanwendungen

- Wasserkreisläufe zur Werkzeugkühlung
- Druckluft

Typische Anforderungen

- Medienbeständig gegen Wasser und Emulsionen,
- Abrieb- und torsionsfest bei hochdynamischen Maschinenabläufen
- Farbige Ausführungen zur Medienkennzeichnung



Schlauchempfehlung



# vielfältig funktionssicher und beständig

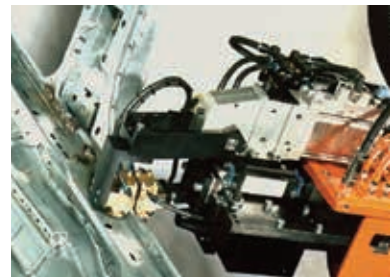
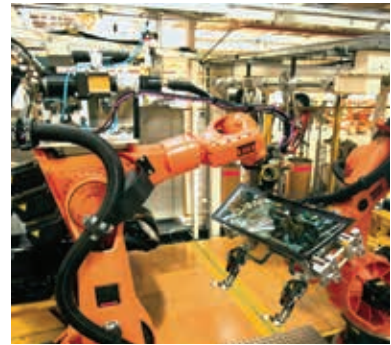
## Roboter und Schweißzangen

### Hauptanwendungen

- Wasserkreisläufe zur Schweißzangenkühlung
- Druckluft (ultra-trockene Druckluft)
- Vakuum

### Typische Anforderungen

- Beständig gegen ultra-trockene Druckluft, Wasser, Emulsionen
- Abrieb- und torsionsfest in Schlauchbündeln
- Vakuum- und knickfest bei engen Biegeradien
- Schweißspritzerbeständig
- Frei von lackbenetzungsstörenden Substanzen
- Farbige Ausführungen zur Medienkennzeichnung



### Schlauchempfehlung



## Leistungselektronik

### Hauptanwendungen

- Kühlkreisläufe für Thyristorsteuerungen

### Typische Anforderungen

- Hoher elektrischer Widerstand
- Spezielle farbliche Kennzeichnung
- Medienbeständig gegen Wasser und Emulsionen



### Schlauchempfehlung



# Push-Lok® Schlaucheigenschaften auf einen Blick

## 801PLUS ———— Vielzweck

**VERBESSERT!**

hat eine verbesserte Nitril (NBR) Innenschicht mit einer erweiterten chemischen Beständigkeit und einer verbesserten Öl-Verträglichkeit. Er ermöglicht schnelle und einfache Montage/Demontage und ist in allen Farben des Farbcodier-Systems mit vielen Vorteilen für den Arbeitsablauf lieferbar.

Außenschicht-Farben

BLK	BLU
RED	GRN
GRA	YEL

## 804 ———— Phosphat-Ester

für eine schnelle und einfache Montage mit einer EPDM Innenschicht für hohe Wassertemperaturen und Phosphat-Ester Flüssigkeiten. 804 sollte nicht eingesetzt werden für Druckluftbremsanlagen und hochdynamische Pulsationen und ist keinesfalls geeignet für Mineralöle.

Außenschicht-Farben

BLK
-----

## 821FR ———— Feuerhemmend

ist ein sehr flexibler Vielzweckschlauch mit einer feuerhemmenden Außenschicht (FR) für den Einsatz in der Nähe von Schweißvorgängen und generellen industriellen bzw. Instandhaltungs Anwendungen.

Außenschicht-Farben

BLK	BLU
	GRN

## 830M ———— Vielzweck

Mit seiner hervorragenden UV und Ozonbeständigkeit ist dieser Schlauch ideal für eine Vielzahl von Anwendungen inkl. Automobil-/Roboter-Industrie und Schlauchbündel-Systeme. Der Schlauch ist ebenfalls frei von lackbenetzungstörenden Substanzen.

Außenschicht-Farben

BLK	BLU
RED	GRN

## 836 ———— Hochtemperatur

Mit seiner temperaturbeständigen Leistung und der MSHA zugelassenen Außenschicht aus synthetischem PKR-Gummi ist dies der ideale Schlauch für spezielle Hochtemperaturanwendungen bis zu +150 °C.

Außenschicht-Farben

BLK	BLU
-----	-----

## 837BM ———— Vielzweck

ist sehr flexibel in Kombination mit hoher Abriebfestigkeit und frei von lackbenetzungstörenden Substanzen. Dieser Schlauch ist geeignet für eine Vielzahl von Anwendungen inklusive Automobil-Industrie.

Außenschicht-Farben

BLK	BLU
RED	GRN
GRA	

## 837PU - Plus Vielzweck

Der Hybridschlauch ist mit seiner synthetischen Innen- und hochwertigen Polyurethan-Außenschicht, hohen Flexibilität, Abrieb- und Torsionsbeständigkeit ideal für Anwendungen mit hohen Leistungs-Anforderungen wie Energieketten und Schlauchbündeln.

Außenschicht-Farben

BLK	BLU
RED	GRN
GRA	

## 838M ———— Elektrisch nicht leitend

ist ein elektrisch nicht leitender Schlauch mit einer orangen Außenschicht aus Polyurethan-Material und wurde entwickelt für spezielle elektrisch nicht leitende Anforderungen wie z. B. Kühlleitungen mit deionisiertem Wasser.

Außenschicht-Farben

--

## 846 ———— Hochtemperatur

**NEU!**

ist in der Push-Lok Reihe der neue Schlauch und erfordert geringere Nippel-Einschubkräfte. Seine blaue oder schwarze PKR-Gummi Außenschicht ist MSHA zugelassen.

Außenschicht-Farben

BLK	BLU
-----	-----



# 801PLUS

## Push-Lok PLUS

für viele Anwendungsbereiche

**VERBESSERT!**

### Hauptapplikationen

Alle Märkte: Standard Niederdruck-Anwendungen  
Papierindustrie: Wasser- und Luft-Anwendungen

### Einschränkungen

Nicht verwendbar für Druckluftbremsanlagen,  
hochdynamische Pulsationen und  
für trockene Luft.  
Nicht empfohlen für Kraftstoffe.



- Weltweit verfügbar
- Sehr flexibel
- In 6 Farben lieferbar
- Erhältlich bis size -16
- Nitril (NBR) Innenschicht  
– erweiterte chemische Beständigkeit
- Verbesserte Öl-Verträglichkeit

### Schlauchaufbau

Innenschicht: Nitril (NBR)  
Druckträger: Eine Lage aus hochfestem Textilgarn  
Außenschicht: Hochwertiger synthetischer Gummi  
in verschiedenen Farben

### Empfohlene Medien

Luft, Wasser, Wasser-Öl-Emulsion, Wasser-Glykol  
und Hydraulikflüssigkeiten auf Mineralölbasis bzw.  
Schmieröle.

Für weitere Informationen, siehe „Chemische  
Beständigkeit“ im Katalog C4400/DE auf den Seiten  
**Ab-26 bis Ab-34.**

Temperaturbereich ..... -40 °C bis +100 °C  
Ausnahmen: Luft ..... max. +70 °C  
Wasser ..... max. +85 °C

### Armaturen-Serie



Bestell-Nr.	Schlauch ID				Schlauch AD mm	Druckangaben				Vakuum* kPa	Min. Biege- radius mm	Gewicht kg
	DN	Zoll	Size	mm		Max. Betriebsdruck MPa	psi	Min. Berstdruck MPa	psi			
801PLUS-4-XXX-RL	6	1/4	-4	6,4	12,7	2,4	350	9,7	1400	95	65	0,13
801PLUS-6-XXX-RL	10	3/8	-6	9,5	15,9	2,4	350	9,7	1400	95	75	0,16
801PLUS-8-XXX-RL	12	1/2	-8	12,7	19,8	2,1	300	8,4	1200	95	125	0,27
801PLUS-10-XXX-RL	16	5/8	-10	15,9	23,0	2,1	300	8,4	1200	51	150	0,28
801PLUS-12-XXX-RL	19	3/4	-12	19,1	26,2	2,1	300	8,4	1200	51	180	0,36
801PLUS-16-XXX-RL	25	1	-16	25,4	32,5	1,4	200	5,6	800	51	250	0,55

\* Der in der Tabelle genannte Vakuum-Wert ist ein Unterdruckwert in kPa. Für einen absoluten Druckwert in kPa subtrahieren Sie den genannten Wert von 101 kPa.  
Bestellhinweis: Zur Definition der gewünschten Farbe ersetzen Sie bitte in der Bestell-Nr. XXX durch die Farb-Codierung, z.B. 801PLUS-4-BLU-RL

Wenn Sie den Schlauch in **Gelb (YEL)** bestellen wollen, geben Sie die Bestellnummer bitte ohne PLUS an, z.B. 801-4-YEL-RL.

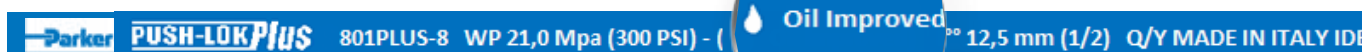
### Farb-Codierung

BLK für schwarz  
BLU für blau  
RED für rot  
GRN für grün  
GRA für grau  
YEL für gelb



RL = nur als Trommelware erhältlich

### Schlauchbeschriftung (Beispiel)



# 804

## Push-Lok

für hohe Wassertemperaturen und Phosphat-Ester Flüssigkeiten

### Hauptapplikationen

Spritzgießmaschinen: Spezielle Temperierkreisläufe

### Einschränkungen

Nicht verwendbar für Druckluftbremsanlagen und hochdynamische Pulsationen.

Keinesfalls geeignet für Mineralöle.

### Schlauchaufbau

Innenschicht: EPDM Material

Druckträger: Eine Lage aus hochfestem Textilgarn

Außenschicht: Schwarzes EPDM Material

Temperaturbereich ..... -40 °C bis +80 °C

Ausnahmen: Luft ..... max. +70 °C

Wasser ..... max. +93 °C



- Für Heißwasser bis zu +93 °C
- Für Phosphat-Ester Flüssigkeiten

### Empfohlene Medien

Luft, Wasser, Wasser-Glykol- und Phosphat-Ester-Medien. Zur Dornschröpfung ist Seifen-Wasserlauge zu benutzen.

Für weitere Informationen, siehe „Chemische Beständigkeit“ im Katalog C4400/DE auf den Seiten **Ab-26** bis **Ab-34**.

### Armaturen-Serie

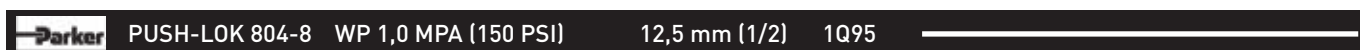


Bestell-Nr.	Schlauch ID				Schlauch AD mm	Druckangaben				Vakuum* kPa	Min. Biege- radius mm	Gewicht kg
	DN	Zoll	Size	mm		Max. Betriebsdruck		Min. Berstdruck				
						MPa	psi	MPa	psi			
804-4-RL	6	1/4	-4	6,4	12,7	1,0	150	4,0	600	51	65	0,13
804-6-RL	10	3/8	-6	9,5	15,9	1,0	150	4,0	600	51	75	0,16
804-8-RL	12	1/2	-8	12,7	19,8	1,0	150	4,0	600	51	130	0,27
804-10-RL	16	5/8	-10	15,9	23,0	1,0	150	4,0	600	51	150	0,28
804-12-RL	19	3/4	-12	19,1	26,2	1,0	150	4,0	600	51	180	0,36

RL = nur als Trommelware erhältlich

Farbe der Außenschicht

### Schlauchbeschriftung (Beispiel)



# 821FR

## Push-Lok

mit feuerhemmender Außenschicht

### Hauptapplikationen

Alle Märkte: Verschiedene Anwendungen

### Einschränkungen

Nicht verwendbar für Druckluftbremsanlagen und hochdynamische Pulsationen.

Nicht empfohlen für Kraftstoffe.

### Schlauchaufbau

- Innenschicht: Synthetischer PKR-Gummi
- Druckträger: Eine Lage aus hochfestem Textilgarn
- Außenschicht: Ein spezielles feuerhemmendes Textilgeflecht in verschiedenen Farben

Temperaturbereich ..... -40 °C bis +100 °C

Ausnahmen: Luft ..... max. +100 °C

Wasser ..... max. +85 °C



- Feuerhemmende Schlauchaußenschicht
- Sehr flexibel
- Für hohe Luft-Temperaturen

### Empfohlene Medien

Hydraulikflüssigkeiten auf Mineralölbasis, Schmieröl, Kühlmittel, Frostschutzmittel, Luft, Wasser und Wasser-Öl-Emulsion.

Für weitere Informationen, siehe „Chemische Beständigkeit“ im Katalog C4400/DE auf den Seiten **Ab-26** bis **Ab-34**.

### Armaturen-Serie



Bestell-Nr.	Schlauch ID				Schlauch AD mm	Druckangaben				Vakuum*	Min. Biege- radius mm	Gewicht kg
	DN	Zoll	Size	mm		Max. Betriebsdruck MPa	psi	Min. Berstdruck MPa	psi			
821FR-4-XXX-RL	6	1/4	-4	6,4	12,7	2,4	350	9,6	1400	95	65	0,12
821FR-6-XXX-RL	10	3/8	-6	9,5	15,9	2,1	300	8,4	1200	95	75	0,16
821FR-8-XXX-RL	12	1/2	-8	12,7	19,8	2,1	300	8,4	1200	95	130	0,18
821FR-12-XXX-RL	19	3/4	-12	19,1	26,2	1,7	250	6,8	1000	95	180	0,33

\* Der in der Tabelle genannte Vakuum-Wert ist ein Unterdruckwert in kPa. Für einen absoluten Druckwert in kPa subtrahieren Sie den genannten Wert von 101 kPa.  
Bestellhinweis: Zur Definition der gewünschten Farbe ersetzen Sie bitte in der Bestell-Nr. XXX durch die Farb-Codierung: z.B. 821FR-4-BLK-RL

#### Farb-Codierung

- BLK für schwarz
- BLU für blau
- GRN für grün



RL = nur als Trommelware erhältlich

### Schlauchbeschriftung (Beispiel)



# 830M

## Push-Lok

für viele Anwendungsbereiche  
einschl. Automobil-Industrie

### Hauptapplikationen

Alle Märkte: Verschiedene Anwendungen  
Roboter und Automobil-Industrie:  
Schlauchbündelsysteme

### Einschränkungen

Nicht verwendbar für Druckluftbremsanlagen und  
hochdynamische Pulsationen.  
Nicht empfohlen für Kraftstoffe.

### Schlauchaufbau

Innenschicht: Polyurethan-Material  
Druckträger: Eine Lage aus hochfestem Textilgarn  
Außenschicht: Hochwertiges Polyurethan-Material  
in verschiedenen Farben

Temperaturbereich ..... -40 °C bis +80 °C



- Chemisch beständig gegenüber einer Vielzahl von Medien
- Hohe Abriebbeständigkeit
- Frei von lackbenetzungsstörenden Substanzen
- Kleine Schlauchdurchmesser und Biegeradien
- Hervorragende UV und Ozonbeständigkeit

### Empfohlene Medien

Hydraulikflüssigkeiten auf Mineralölbasis, Schmieröl,  
Kühlmittel, Frostschutzmittel, Luft, Wasser und  
Wasser-Öl-Emulsion.

Für weitere Informationen, siehe „Chemische  
Beständigkeit“ im Katalog C4400/DE auf den Seiten  
**Ab-26** bis **Ab-34**.

### Armaturen-Serie



Bestell-Nr.	Schlauch ID				Schlauch AD mm	Druckangaben				Vakuum* kPa	Min. Biege- radius mm	Gewicht kg
	DN	Zoll	Size	mm		Max. Betriebsdruck MPa	psi	Min. Berstdruck MPa	psi			
830M-4-XXX-RL	6	1/4	-4	6,4	10,7	1,6	232	6,4	928	10	30	0,08
830M-6-XXX-RL	10	3/8	-6	9,5	14,9	1,6	232	6,4	928	10	50	0,13
830M-8-XXX-RL	12	1/2	-8	12,7	19,1	1,6	232	6,4	928	10	70	0,20
830M-10-XXX-RL	16	5/8	-10	15,9	23,0	1,6	232	6,4	928	10	90	0,26
830M-12-XXX-RL	19	3/4	-12	19,1	26,0	1,6	232	6,4	928	10	110	0,31

\* Der in der Tabelle genannte Vakuum-Wert ist ein Unterdruckwert in kPa. Für einen absoluten Druckwert in kPa subtrahieren Sie den genannten Wert von 101 kPa.  
Bestellhinweis: Zur Definition der gewünschten Farbe ersetzen Sie bitte in der Bestell-Nr. XXX durch die Farb-Codierung: z.B. 830M-4-GRN-RL

#### Farb-Codierung

BLK für schwarz  
BLU für blau  
RED für rot  
GRN für grün



RL = nur als Trommelware erhältlich

### Schlauchbeschriftung (Beispiel)



# 836

## Push-Lok

für hohe Öltemperaturen

### Hauptapplikationen

Alle Märkte: Spezielle Hochtemperaturanwendungen

### Zulassungen

Details finden Sie auf den Seiten **Ab-16** bis **Ab-19**

### Einschränkungen

Nicht verwendbar für Druckluftbremsanlagen und hochdynamische Pulsationen.

Nicht empfohlen für Kraftstoffe.

### Schlauchaufbau

- Innenschicht: Synthetischer PKR-Gummi
- Druckträger: Eine Lage aus hochfestem Textilgarn
- Außenschicht: Synthetischer PKR-Gummi nach MSHA Spezifikation in blau und schwarz

Temperaturbereich ..... -48 °C bis +150 °C

Ausnahmen: Luft ..... max. +100 °C

Wasser ..... max. +85 °C



- Max. Öltemperatur bis +150 °C
- MSHA zugelassene Außenschicht

### Empfohlene Medien

Hydraulikflüssigkeiten auf Mineralölbasis, Schmieröl, Kühlmittel, Frostschutzmittel, Luft, Wasser und Wasser-Öl-Emulsion.

Für weitere Informationen, siehe „Chemische Beständigkeit“ im Katalog C4400/DE auf den Seiten **Ab-26** bis **Ab-34**.

### Armaturen-Serie



Bestell-Nr.	Schlauch ID				Schlauch AD mm	Druckangaben				Vakuum* kPa	Min. Biege- radius mm	Gewicht kg
	DN	Zoll	Size	mm		Max. Betriebsdruck MPa	psi	Min. Berstdruck MPa	psi			
836-4-XXX-RL	6	1/4	-4	6,4	12,7	2,8	400	11,2	1600	95	65	0,13
836-6-XXX-RL	10	3/8	-6	9,5	15,9	2,8	400	11,2	1600	95	75	0,16
836-8-XXX-RL	12	1/2	-8	12,7	19,8	2,8	400	11,2	1600	95	100	0,27
836-10-XXX-RL	16	5/8	-10	15,9	23,0	2,4	350	9,6	1400	61	125	0,28
836-12-XXX-RL	19	3/4	-12	19,1	26,2	2,1	300	8,4	1200	61	150	0,36

\* Der in der Tabelle genannte Vakuum-Wert ist ein Unterdruckwert in kPa. Für einen absoluten Druckwert in kPa subtrahieren Sie den genannten Wert von 101 kPa.  
Bestellhinweis: Zur Definition der gewünschten Farbe ersetzen Sie bitte in der Bestell-Nr. XXX durch die Farb-Codierung: z.B. 836-4-BLK-RL

#### Farb-Codierung

BLK für schwarz  
BLU für blau



RL = nur als Trommelware erhältlich

### Schlauchbeschriftung (Beispiel)

PARKER HI-TEMP PUSH-LOK 836-8 WP 1,7 MPa (250 PSI) MSHA IC-40/22 I • • 12,5 mm (1/2)

# 837BM

## Push-Lok

für viele Anwendungsbereiche  
einschl. Automobil-Industrie

### Hauptapplikationen

Alle Märkte: Verschiedene Anwendungen  
Automobil-Industrie:  
Wasser- und Luft-Anwendungen

### Einschränkungen

Nicht verwendbar für Druckluftbremsanlagen und hochdynamische Pulsationen.  
Nicht empfohlen für Kraftstoffe, Hydraulik- und Schmieröle und Wasser-Öl-Emulsion.

### Schlauchaufbau

Innenschicht: Synthetischer Gummi  
Druckträger: Eine Lage aus hochfestem Textilgarn  
Außenschicht: Hochwertiger synthetischer Gummi in verschiedenen Farben

Temperaturbereich ..... -40 °C bis +100 °C

Ausnahmen: Luft ..... max. +70 °C  
Wasser ..... max. +85 °C



- Hohe Schlauchflexibilität
- Hohe Abriebbeständigkeit
- Frei von lackbenetzungsstörenden Substanzen
- Geringe Nippelanschubkräfte

### Empfohlene Medien

Luft, trockene Luft, Wasser und Wasser-Glykol.  
Für weitere Informationen, siehe „Chemische Beständigkeit“ im Katalog C4400/DE auf den Seiten **Ab-26** bis **Ab-34**.

### Armaturen-Serie



Bestell-Nr.	Schlauch ID				Schlauch AD mm	Druckangaben				Vakuum* kPa	Min. Biege- radius mm	Gewicht kg
	DN	Zoll	Size	mm		Max. Betriebsdruck MPa	psi	Min. Berstdruck MPa	psi			
837BM-4-XXX-RL	6	1/4	-4	6,4	12,7	1,6	235	6,4	940	95	65	0,13
837BM-6-XXX-RL	10	3/8	-6	9,5	15,9	1,6	235	6,4	940	95	75	0,16
837BM-8-XXX-RL	12	1/2	-8	12,7	19,8	1,6	235	6,4	940	95	130	0,27
837BM-10-XXX-RL	16	5/8	-10	15,9	23,0	1,6	235	6,4	940	51	150	0,28
837BM-12-XXX-RL	19	3/4	-12	19,1	26,2	1,6	235	6,4	940	51	180	0,36
837BM-16-XXX-RL	25	1	-16	25,4	32,5	1,6	235	6,4	940	51	250	0,55

\* Der in der Tabelle genannte Vakuum-Wert ist ein Unterdruckwert in kPa. Für einen absoluten Druckwert in kPa subtrahieren Sie den genannten Wert von 101 kPa.  
Bestellhinweis: Zur Definition der gewünschten Farbe ersetzen Sie bitte in der Bestell-Nr. XXX durch die Farb-Codierung: z.B. 837BM-4-GRN-RL

### Farb-Codierung

BLK für schwarz  
BLU für blau  
RED für rot  
GRN für grün  
GRA für grau



RL = nur als Trommelware erhältlich

### Schlauchbeschriftung (Beispiel)

PARKER PUSH-LOK 837BM-10 WP 1,6 MPa [235 PSI] | • • 16 mm [5/8]

# 837PU-Plus

## Hybrid Push-Lok

für viele Anwendungsbereiche  
einschl. Automobil-Industrie

### Hauptapplikationen

- Alle Märkte:      Anspruchsvolle Anwendungen  
                          Energieketten-systeme
- Roboter und Automobil-Industrie:  
                          Schlauchbündel-systeme

### Einschränkungen

Nicht verwendbar für Druckluftbremsanlagen und hochdynamische Pulsationen.  
Nicht empfohlen für Kraftstoffe, Hydraulik- und Schmieröle und Wasser-Öl-Emulsion.

### Schlauchaufbau

- Innenschicht:    Synthetischer Gummi  
Druckträger:     Eine Lage aus hochfestem Textilgarn  
Außenschicht:    Hochwertiges Polyurethan Material  
                          in verschiedenen Farben

Temperaturbereich ..... -40 °C bis +100 °C  
Ausnahmen:      Luft ..... max. +70 °C  
                          Wasser ..... max. +85 °C



- Hohe Schlauchflexibilität
- Hohe Abriebbeständigkeit
- Hohe Torsionsbeständigkeit
- Frei von lackbenetzungsstörenden Substanzen
- Geringe Nippelanschubkräfte

### Empfohlene Medien

Luft, trockene Luft, Wasser und Wasser-Glykol.  
Für weitere Informationen, siehe „Chemische Beständigkeit“ im Katalog C4400/DE auf den Seiten **Ab-26** bis **Ab-34**.

### Armaturen-Serie



Bestell-Nr.	Schlauch ID				Schlauch AD mm	Druckangaben				Vakuum* kPa	Min. Biege-radius mm	Gewicht kg
	DN	Zoll	Size	mm		Max. Betriebsdruck MPa	psi	Min. Berstdruck MPa	psi			
837PU-4-XXX-RL	6	1/4	-4	6,4	12,7	1,6	235	6,4	940	95	30	0,11
837PU-6-XXX-RL	10	3/8	-6	9,5	15,9	1,6	235	6,4	940	95	50	0,15
837PU-8-XXX-RL	12	1/2	-8	12,7	19,8	1,6	235	6,4	940	95	70	0,26
837PU-10-XXX-RL	16	5/8	-10	15,9	23,0	1,6	235	6,4	940	51	90	0,27
837PU-12-XXX-RL	19	3/4	-12	19,1	26,2	1,6	235	6,4	940	51	110	0,33
837PU-16-XXX-RL	25	1	-16	25,4	32,5	1,6	235	6,4	940	51	180	0,52

\* Der in der Tabelle genannte Vakuum-Wert ist ein Unterdruckwert in kPa. Für einen absoluten Druckwert in kPa subtrahieren Sie den genannten Wert von 101 kPa.  
Bestellhinweis: Zur Definition der gewünschten Farbe ersetzen Sie bitte in der Bestell-Nr. XXX durch die Farb-Codierung: z.B. 837PU-4-GRN-RL

### Farb-Codierung

- BLK für schwarz  
BLU für blau  
RED für rot  
GRN für grün  
GRA für grau



RL = nur als Trommelware erhältlich

### Schlauchbeschriftung (Beispiel)



# 838M

## Push-Lok

für elektrisch nicht leitende Anforderungen

### Hauptapplikationen

Spezielle Märkte:

Für spezielle elektrische Anforderungen

z. B. Kühlleitungen mit deionisiertem Wasser

### Einschränkungen

Nicht verwendbar für Druckluftbremsanlagen und hochdynamische Pulsationen.

Nicht empfohlen für Kraftstoffe.

### Schlauchaufbau

Innenschicht: Polyurethan-Material

Druckträger: Eine Lage aus hochfestem Textilgarn

Außenschicht: Orangefarbenes Polyurethan-Material

Temperaturbereich ..... -40 °C bis +80 °C



- Elektrisch nicht leitender Schlauch
- Hohe Flexibilität
- Hohe Abriebbeständigkeit
- Frei von lackbenetzungsstörenden Substanzen
- Kleine Schlauchdurchmesser und Biegeradien
- Hervorragende UV und Ozonbeständigkeit

### Empfohlene Medien

Hydraulikflüssigkeiten auf Mineralölbasis, Schmieröl, Kühlmittel, Frostschutzmittel, Luft, Wasser und Wasser-Öl-Emulsion.

Für weitere Informationen, siehe „Chemische Beständigkeit“ im Katalog C4400/DE auf den Seiten **Ab-26** bis **Ab-34**.

### Armaturen-Serie



Bestell-Nr.	Schlauch ID				Schlauch AD mm	Druckangaben				Vakuum* kPa	Min. Biege- radius mm	Gewicht kg
	DN	Zoll	Size	mm		Max. Betriebsdruck MPa	psi	Min. Berstdruck MPa	psi			
838M-4-RL	6	1/4	-4	6,4	11,2	1,6	232	6,4	928	10	30	0,08
838M-6-RL	10	3/8	-6	9,5	15,0	1,6	232	6,4	928	10	50	0,13
838M-8-RL	12	1/2	-8	12,7	19,1	1,6	232	6,4	928	10	70	0,20
838M-10-RL	16	5/8	-10	15,9	23,0	1,6	232	6,4	928	10	90	0,26
838M-12-RL	19	3/4	-12	19,1	26,0	1,6	232	6,4	928	10	110	0,31

\* Der in der Tabelle genannte Vakuum-Wert ist ein Unterdruckwert in kPa. Für einen absoluten Druckwert in kPa subtrahieren Sie den genannten Wert von 101 kPa.  
RL = nur als Trommelware erhältlich

Farbe der Außenschicht 

### Schlauchbeschriftung (Beispiel)





# 846

## Push-Lok

für hohe Öltemperaturen



### Hauptapplikationen

Alle Märkte: Spezielle Hochtemperatur-Anwendungen

### Einschränkungen

Nicht verwendbar für Druckluftbremsanlagen und hochdynamische Pulsationen.

Nicht empfohlen für Kraftstoffe.

### Schlauchaufbau

Innenschicht: Synthetischer PKR-Gummi

Druckträger: Eine Lage aus hochfestem Textilgarn

Außenschicht: Blauer oder schwarzer synthetischer PKR-Gummi nach MSHA Spezifikation

Temperaturbereich ..... -48 °C bis +150 °C

Ausnahmen: Luft ..... max. +100 °C

Wasser ..... max. +85 °C



- Für Hochtemperatur-Anwendungen bis + 150 °C
- MSHA zugelassene Außenschicht
- Geringe Nippelanschubkräfte

### Empfohlene Medien

Hydraulikflüssigkeiten auf Mineralölbasis, Schmieröl, Kühlmittel, Frostschutzmittel, Luft, Wasser und Wasser-Öl-Emulsion.

Für weitere Informationen, siehe „Chemische Beständigkeit“ im Katalog C4400/DE auf den Seiten **Ab-26** bis **Ab-34**.

### Armaturen-Serie



Part Number	Hose I.D.				Hose O.D. mm	Pressure Rating				Vaccum* kPa	min. bend radius mm	weight kg
	DN	Inch	Size	mm		max. working pressure MPa	psi	min. burst pressure MPa	psi			
846-4-XXX-RL	6	1/4	-4	6,4	12,6	1,6	230	6,4	930	95	65	0,13
846-6-XXX-RL	10	3/8	-6	9,5	15,8	1,6	230	6,4	930	95	75	0,19
846-8-XXX-RL	12	1/2	-8	12,7	19,8	1,6	230	6,4	930	95	130	0,27
846-10-XXX-RL	16	5/8	-10	15,9	23,1	1,6	230	6,4	930	51	150	0,31
846-12-XXX-RL**	19	3/4	-12	19,1	26,2	1,6	230	6,4	930	51	180	0,36

\* Der in der Tabelle genannte Vakuum-Wert ist ein Unterdruckwert in kPa. Für einen absoluten Druckwert in kPa subtrahieren Sie den genannten Wert von 101 kPa.  
Bestellhinweis: Zur Definition der gewünschten Farbe ersetzen Sie bitte in der Bestell-Nr. XXX durch die Farb-Codierung: z.B. 846-4-BLK-RL

\*\* in Entwicklung

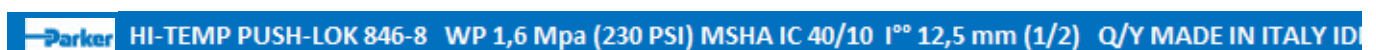
#### Farb-Codierung

BLK für schwarz  
BLU für blau

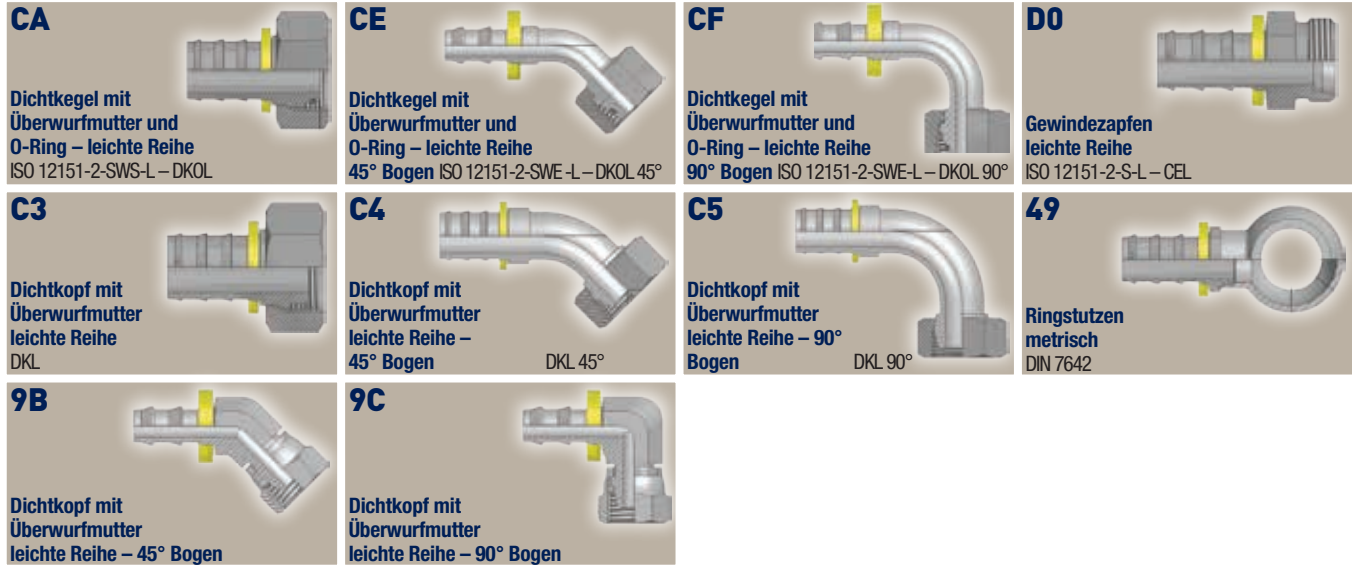


RL = nur als Trommelware erhältlich

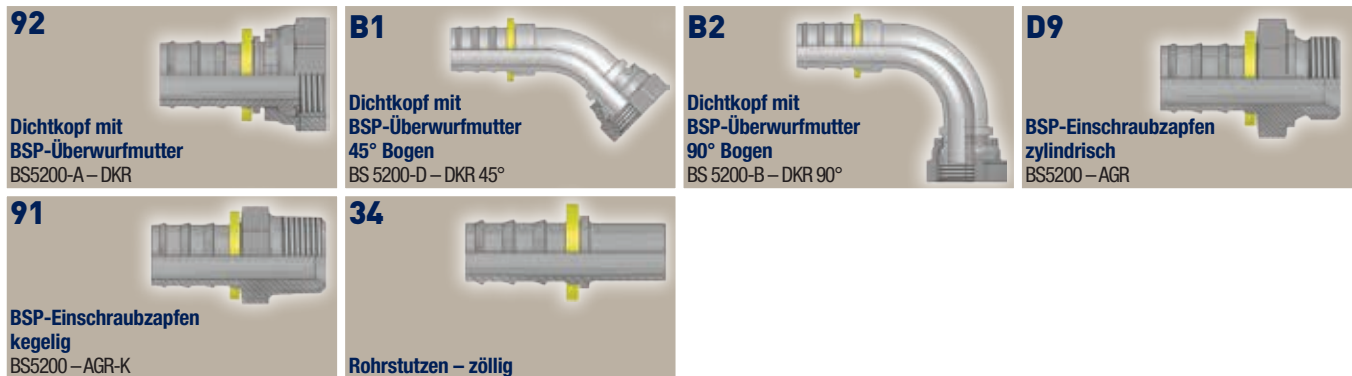
### Schlauchbeschriftung (Beispiel)



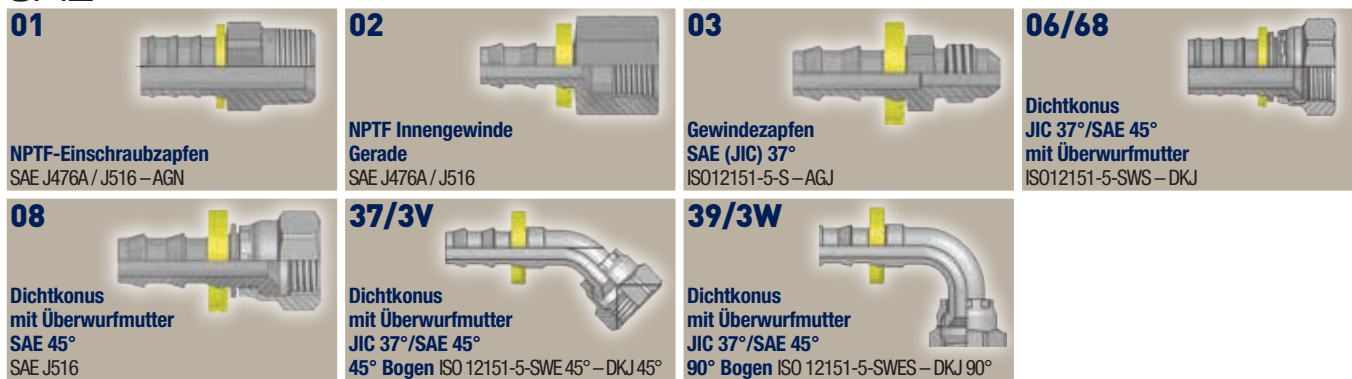
## DIN-Metrisch



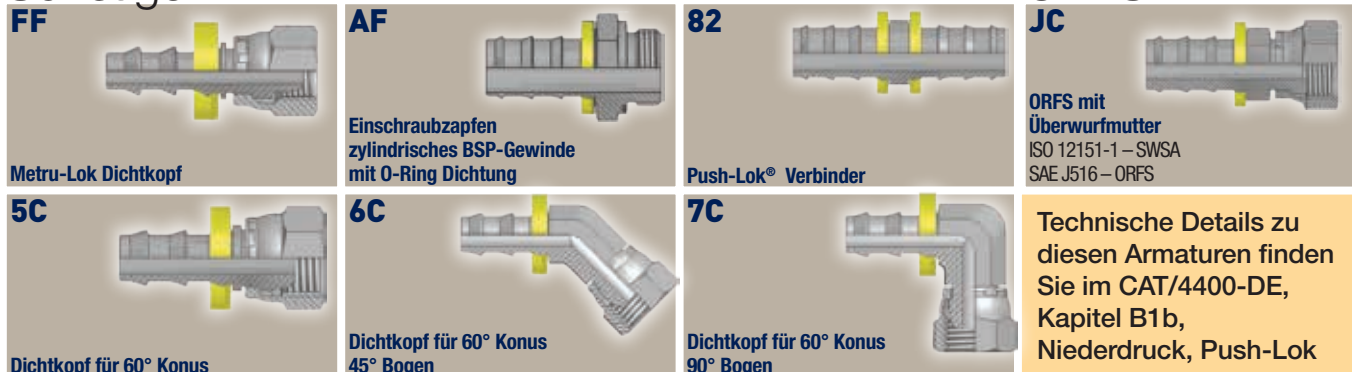
## BSP



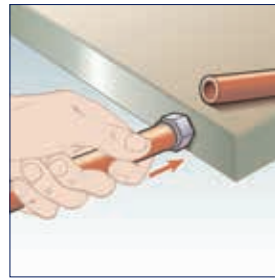
## SAE



## Sonstige



## Einfache Montage – ohne Werkzeuge und Klemmen



### Montage

1. Schlauch rechtwinklig mit scharfem Messer abschneiden. Bei Bedarf kann das Nippelende mit Wasser oder Seifenlösung zur leichteren Montage benetzt werden.
2. Nippel in den Schlauch stecken und zügig bis zum Anschlag eindrücken. Dabei sollte der Schlauch etwa 2,5 cm hinter der Schnittstelle gehalten werden. Alternativ verwenden Sie das Parker Montagegerät 611050G.

### Achtung!

Bitte achten Sie bei Montage des Schlauches darauf, dass der Einbindebereich der Armatur voll überdeckt wird (bis zum Anschlag an den Kunststoffring). **Zur einfachen Montage der Schlauchtypen 830M, 837BM und 837PU darf bei geforderter „labs“-Freiheit ausschließlich Push-Lok® Montageöl H896137 verwendet werden.** Bei nicht geforderter „labs“-Freiheit können alle Schlauchtypen wie gewohnt mit Wasser oder Seifenlösung (5 % Flüssigseife + 95 % Wasser) oder Push-Lok® Montageöl montiert werden. Push-Lok® Montageöl H896137 ist frei von lackbenetzungsstörenden Substanzen („labs“-frei).



### Demontage

1. Mit einem Messer den Schlauch leicht schräg zur Längsachse aufschneiden. Dabei dürfen die Rippen des Nippels nicht beschädigt werden.
2. Nippel aus dem Schlauch herausziehen.

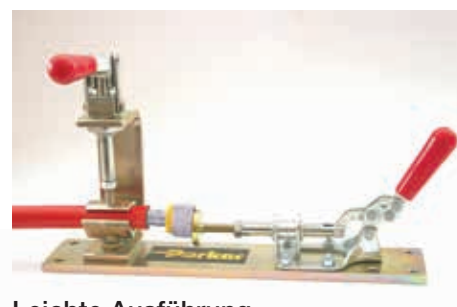
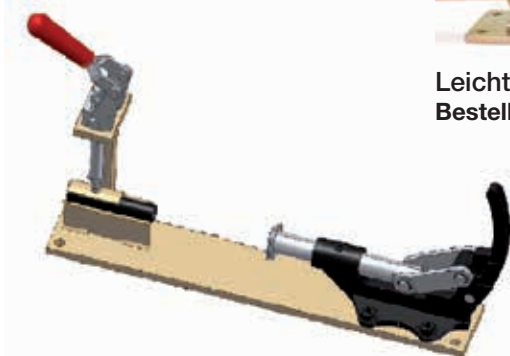
### Achtung!

Vor Wiederverwendung Nippel auf Beschädigung kontrollieren. Beschädigte Nippel verursachen Leckage.

## Steckschlauch-Montagegeräte

Die Montage erfolgt mit wenig Kraftaufwand durch Spannen des Schlauches im Prisma und Eindrücken des Nippels in den Schlauch.

Schwere Ausführung  
Bestell-Nr. 611050HV



Leichte Ausführung  
Bestell-Nr. 611050G

Push-Lok Montageöl  
1-Liter Flasche Bestell-Nr. H896137



# Parker weltweit

## Europa, Naher Osten, Afrika

**AE – Vereinigte Arabische  
Emirate, Dubai**  
Tel: +971 4 8127100  
parker.me@parker.com

**AT – Österreich, Wiener Neustadt**  
Tel: +43 (0)2622 23501-0  
parker.austria@parker.com

**AT – Osteuropa, Wiener Neustadt**  
Tel: +43 (0)2622 23501 900  
parker.easteurope@parker.com

**AZ – Aserbaidtschan, Baku**  
Tel: +994 50 2233 458  
parker.azerbaijan@parker.com

**BE/LU – Belgien, Nivelles**  
Tel: +32 (0)67 280 900  
parker.belgium@parker.com

**BG – Bulgarien, Sofia**  
Tel: +359 2 980 1344  
parker.bulgaria@parker.com

**BY – Weißrussland, Minsk**  
Tel: +48 (0)22 573 24 00  
parker.poland@parker.com

**CH – Schweiz, Etoy,**  
Tel: +41 (0)21 821 87 00  
parker.switzerland@parker.com

**CZ – Tschechische Republik,  
Klečany**  
Tel: +420 284 083 111  
parker.czechrepublic@parker.com

**DE – Deutschland, Kaarst**  
Tel: +49 (0)2131 4016 0  
parker.germany@parker.com

**DK – Dänemark, Ballerup**  
Tel: +45 43 56 04 00  
parker.denmark@parker.com

**ES – Spanien, Madrid**  
Tel: +34 902 330 001  
parker.spain@parker.com

**FI – Finnland, Vantaa**  
Tel: +358 (0)20 753 2500  
parker.finland@parker.com

**FR – Frankreich, Contamine s/Arve**  
Tel: +33 (0)4 50 25 80 25  
parker.france@parker.com

**GR – Griechenland, Athen**  
Tel: +30 210 933 6450  
parker.greece@parker.com

**HU – Ungarn, Budaörs**  
Tel: +36 23 885 470  
parker.hungary@parker.com

**IE – Irland, Dublin**  
Tel: +353 (0)1 466 6370  
parker.ireland@parker.com

**IL – Israel**  
Tel: +39 02 45 19 21  
parker.israel@parker.com

**IT – Italien, Corsico (MI)**  
Tel: +39 02 45 19 21  
parker.italy@parker.com

**KZ – Kasachstan, Almaty**  
Tel: +7 7273 561 000  
parker.easteurope@parker.com

**NL – Niederlande, Oldenzaal**  
Tel: +31 (0)541 585 000  
parker.nl@parker.com

**NO – Norwegen, Asker**  
Tel: +47 66 75 34 00  
parker.norway@parker.com

**PL – Polen, Warschau**  
Tel: +48 (0)22 573 24 00  
parker.poland@parker.com

**PT – Portugal**  
Tel: +351 22 999 7360  
parker.portugal@parker.com

**RO – Rumänien, Bukarest**  
Tel: +40 21 252 1382  
parker.romania@parker.com

**RU – Russland, Moskau**  
Tel: +7 495 645-2156  
parker.russia@parker.com

**SE – Schweden, Spånga**  
Tel: +46 (0)8 59 79 50 00  
parker.sweden@parker.com

**SK – Slowakei, Banská Bystrica**  
Tel: +421 484 162 252  
parker.slovakia@parker.com

**SL – Slowenien, Novo Mesto**  
Tel: +386 7 337 6650  
parker.slovenia@parker.com

**TR – Türkei, Istanbul**  
Tel: +90 216 4997081  
parker.turkey@parker.com

**UA – Ukraine, Kiew**  
Tel: +48 (0)22 573 24 00  
parker.poland@parker.com

**UK – Großbritannien, Warwick**  
Tel: +44 (0)1926 317 878  
parker.uk@parker.com

**ZA – Republik Südafrika,  
Kempton Park**  
Tel: +27 (0)11 961 0700  
parker.southafrica@parker.com

## Nordamerika

**CA – Kanada, Milton, Ontario**  
Tel: +1 905 693 3000

**US – USA, Cleveland**  
Tel: +1 216 896 3000

## Asien-Pazifik

**AU – Australien, Castle Hill**  
Tel: +61 (0)2-9634 7777

**CN – China, Schanghai**  
Tel: +86 21 2899 5000

**HK – Hong Kong**  
Tel: +852 2428 8008

**IN – Indien, Mumbai**  
Tel: +91 22 6513 7081-85

**JP – Japan, Tokyo**  
Tel: +81 (0)3 6408 3901

**KR – Korea, Seoul**  
Tel: +82 2 559 0400

**MY – Malaysia, Shah Alam**  
Tel: +60 3 7849 0800

**NZ – Neuseeland, Mt Wellington**  
Tel: +64 9 574 1744

**SG – Singapur**  
Tel: +65 6887 6300

**TH – Thailand, Bangkok**  
Tel: +662 186 7000

**TW – Taiwan, Taipei**  
Tel: +886 2 2298 8987

## Südamerika

**AR – Argentinien, Buenos Aires**  
Tel: +54 3327 44 4129

**BR – Brasilien, Sao Jose dos Campos**  
Tel: +55 800 727 5374

**CL – Chile, Santiago**  
Tel: +56 2 623 1216

**MX – Mexico, Toluca**  
Tel: +52 72 2275 4200

Europäisches Produktinformationszentrum  
Kostenlose Rufnummer: 00 800 27 27 5374  
(von AT, BE, CH, CZ, DE, DK, EE, ES, FI, FR,  
IE, IL, IS, IT, LU, MT, NL, NO, PL, PT, RU, SE,  
SK, UK, ZA)

